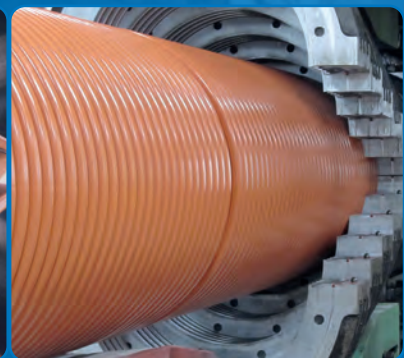




SANECOR

Sistema de saneamiento en PVC corrugado



La solución sostenible y óptima para redes de saneamiento

 **MOLECOR**
Perú

Contenido

■ 1. La solución sostenible y óptima para redes de saneamiento	
1.1. Tuberías de saneamiento.....	3
1.2. Características de las tuberías plásticas para saneamiento.....	5
1.3. Optimización de tuberías para saneamiento: tuberías SANECOR®.....	10
1.4. Ficha técnica de la tubería SANECOR®.....	20
1.5. Nota sobre instalación de tuberías enterradas.....	21
1.6. Accesorios del sistema SANECOR®.....	22
■ 2. Pozos estancos en redes de saneamiento	
2.1. Arquetas y pozos de registro SANECOR®.....	26
2.2. Componentes e instalación de los pozos de registro SANECOR®.....	27
2.3. Acabado del pozo SANECOR®.....	36
2.4. Pozos de resalto.....	37
2.5. Arquetas y pozos especiales.....	38
■ 3. Normativa y certificación.....	40

1. La solución sostenible y óptima para redes de saneamiento

1.1. Tuberías de saneamiento

El desarrollo de las instalaciones hidráulicas en general y concretamente las relativas al saneamiento de las aguas urbanas, debe tener en cuenta determinadas exigencias sociales y medioambientales. Un sistema de saneamiento debe estar bien diseñado y ejecutado para conseguir los índices de salubridad y de protección del medio ambiente que demanda nuestra sociedad actual, aunque al mismo tiempo debe contribuir a preservar al máximo los recursos disponibles para las generaciones futuras.

Dichos requisitos han influido de forma muy significativa en el desarrollo de nuevos sistemas de tuberías para saneamiento, en los que, tanto la composición y morfología de los tubos como el diseño de los diferentes componentes de la red, tienen por objetivo conseguir instalaciones más estancas, más duraderas y con menores costes de explotación. Esta optimización de las características de la instalación, se consigue además con materiales que producen un menor consumo energético, y por tanto una menor emisión de CO₂ a la atmósfera, durante todo el ciclo de vida de los componentes de dicha instalación. En definitiva la elección de los materiales empleados en las redes de saneamiento debe contribuir también a un desarrollo sostenible de cara a las necesidades futuras.

La importancia creciente de los criterios anteriores ha supuesto en las últimas décadas unos niveles muy altos de inversión en infraestructuras para saneamiento. Ello ha dado lugar a la elevada diversidad de conducciones existentes en la actualidad, tanto en lo referente al material como a la morfología de las tuberías.



COLECTOR Y POZOS SANECOR® PARA AGUAS RESIDUALES JUNTO A COLECTOR DE PLUVIALES EN HORMIGÓN.

Una primera clasificación sería la que distingue materiales rígidos de materiales flexibles, ambos con sus ventajas e inconvenientes. Los primeros se refieren básicamente a materiales convencionales, usados desde hace ya mucho tiempo, mientras que los segundos se corresponden con materiales plásticos que son los que mayor desarrollo han experimentado en las últimas décadas. En la **tabla 1** se relacionan los más difundidos.



COLECTOR DE HORMIGÓN ARMADO.



TUBERÍAS PVC LISO SN4 PARA SANEAMIENTO.

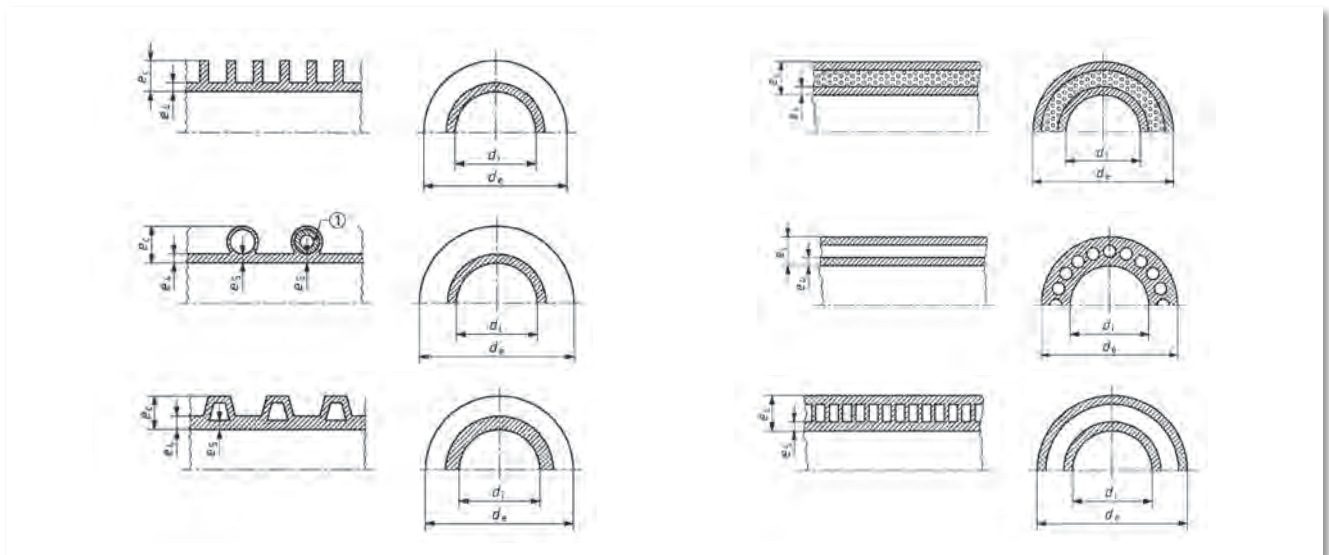
Hay que decir que aunque una tubería de saneamiento, por lo general enterrada y que va a soportar cargas de tráfico, requiere de una elevada rigidez, también es conveniente que posea cierta flexibilidad para transmitir esfuerzos al relleno de la zanja en la que se instala, y para absorber posibles asentamientos tanto del terreno como del propio tubo.

Materiales usados en tuberías de saneamiento (tabla I)

MATERIALES RÍGIDOS	MATERIALES PLÁSTICOS	
Hormigón en masa	PVC liso compacto	PE liso compacto
Hormigón armado	PVC liso alveolar	PE corrugado
Fibrocemento	PVC liso multicapa	PP corrugado
Gres vitrificado	PVC corrugado	PRFV filament winding
Fundición nodular	PVC acostillado	PRFV centrifugado
Fundición dúctil	PVC helicoidal	Hormigón polímero

Dentro del grupo de tuberías plásticas se distinguen las tuberías lisas compactas, fabricadas a partir de una extrusión tubular simple del material plástico, y las tuberías llamadas estructuradas que incorporan

una sección de tubo más sofisticada con objeto de incrementar la rigidez del tubo sin necesidad de encarecerlo. En la siguiente figura se representan algunas de las secciones estructuradas más utilizadas.



PRINCIPALES PERFILES UTILIZADOS EN TUBERÍAS PLÁSTICAS ESTRUCTURADAS.



PVC corrugado.



PE corrugado.



PP corrugado.



PRFV.

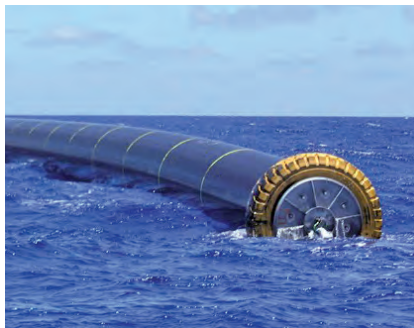
MATERIALES PLÁSTICOS MÁS UTILIZADOS EN SANEAMIENTO.

De todos los materiales relacionados en la **tabla 1**, sólo unos pocos han ido destacando a nivel nacional por su buena relación calidad/coste. Así por ejemplo, el hormigón en masa, siendo muy barato, está cayendo en desuso por su baja resistencia mecánica. Las tuberías de gres o fundición, tienden a desaparecer por su alto coste. Las tuberías de fibrocemento dejaron de fabricarse al prohibirse el uso del amianto, aunque aún siguen teniendo una presencia muy importante en las redes existentes.

Las tuberías de PVC acostilladas, alveoladas, o multicapa, han perdido presencia en España, al no resultar suficientemente competitivas. Por último hay tuberías que por su alto coste se utilizan solo en aplicaciones especiales, como es el caso de las de polietileno compacto, que se limitan en general a emisarios submarinos, o las de hormigón polímero, compuestas de resina de poliéster reforzada con áridos, solo usadas como tuberías de hinca.



Gres.



PE liso (frecuente en emisarios submarinos).



Hormigón polímero (tuberías de hinca).

MATERIALES UTILIZADOS SOLO OCASIONALMENTE EN SANEAMIENTO.

1.2. Características de las tuberías plásticas para saneamiento

El uso de materiales plásticos en las tuberías de saneamiento tiene múltiples ventajas que resumimos a continuación:

Resistencia química

Las características específicas de las aguas residuales determinan la necesidad de que las conducciones de saneamiento tengan muy buen comportamiento frente al pH de los componentes químicos presentes, en los caudales circulantes.

Esta es una de las características más sobresalientes de las tuberías plásticas, cualquiera que sea su material, ya que en general poseen resistencias muy altas a la mayoría de los productos presentes en las aguas residuales.

Si bien el PE y especialmente el PP se comportan mejor a altas temperaturas, el PVC es más resistente que los anteriores frente al ataque de grasas, aceites minerales y combustibles, tan frecuentes en las aguas urbanas de escorrentía.



ENSAYO DE RESISTENCIA QUÍMICA.



EFFECTOS DE LA CORROSIÓN EXTERIOR E INTERIOR EN TUBERÍAS.

Ausencia de corrosión

Las tuberías plásticas en general son inertes a los efectos de la corrosión. Esto supone una ventaja importante, ya que el material de las conducciones no debe oxidarse por corrosión aerobia ni sufrir corrosión anaerobia provocada por los componentes y microorganismos de las aguas circulantes y de los terrenos circundantes.

Las tuberías deben ser resistentes a la acción electroquímica, es decir, frente a las corrientes de corrosión que se crean cuando en dos puntos de la superficie de la conducción el estado de la pared es diferente, o cuando el terreno que envuelve a la tubería presenta concentraciones diferentes en oxígeno o en sales a lo largo del trazado (lo que ocurre normalmente).

Las corrientes de corrosión sólo pasan por los tubos cuyo material es más conductor que el terreno, y le corroen de la misma manera que lo hacen las corrientes vagabundas que nacen en las proximidades de las instalaciones eléctricas. En los casos de efluentes o terrenos especialmente agresivos deberán utilizarse conducciones de materiales resistentes a dicha agresión y/o sistemas especiales de protección o revestimientos suficientemente gruesos, estables y resistentes.



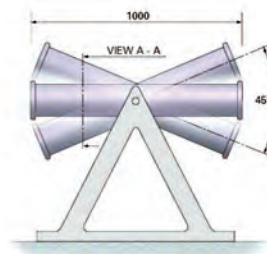
TUBERÍAS QUE HAN SUFRIDO ATAQUES POR CORROSIÓN ELECTROQUÍMICA.

Resistencia a la abrasión

Las conducciones deben ser resistentes a la abrasión a que serán sometidas por las partículas sólidas arrastradas por el efluente. Esto es particularmente importante en conductos utilizados en sistemas de saneamiento unitario y en la red de pluviales de los sistemas separativos.

Los menores valores de rugosidad interna de las tuberías plásticas repercuten de forma favorable en su comportamiento frente a la abrasión.

De hecho la abrasión en la superficie interna de cualquier tubería plástica progresa muy lentamente. Puede asegurarse que a velocidades normales el desgaste por abrasión es insignificante y la duración de la tubería por este motivo prácticamente ilimitada. Así se ha podido contrastar en las tuberías de PVC que, al ser las de material plástico que más tiempo llevan instaladas, han demostrado mantener un excelente comportamiento frente a este tipo de ataque.



METODO DE ENSAYO Y EFECTO PRODUCIDO POR LA ABRASIÓN.

Deposiciones e incrustaciones

La falta de porosidad de la superficie interna de las tuberías plásticas evita que se produzcan incrustaciones de materiales contenidos en las aguas residuales y pluviales. Este efecto es, en cambio, muy importante en tuberías fabricadas en materiales con cemento: hormigón, fibrocemento, y fundición (mortero interior).

En cuanto a las deposiciones, la mayor velocidad alcanzada por el agua en una tubería plástica minimiza este efecto, que se da más en tuberías con porosidad elevada como ocurre con los materiales convencionales. No obstante, en el caso de las tuberías plásticas, hay que tener en cuenta que según el material los tubos pueden tener una acusada flexibilidad longitudinal y pandear excesivamente. Este efecto puede dar lugar a contrapendientes y, por tanto, deposiciones no previstas. Con tuberías de saneamiento fabricadas en PVC que posee un levado módulo elástico, este problema no se produce.



TUBERÍA DE SANEAMIENTO CON DEPOSICIONES DE MATERIAL.

Estanqueidad en las uniones

Hoy en día es una exigencia fundamental que en una red de saneamiento no exista ninguna fuga que pueda actuar como elemento contaminante del medio natural. Asimismo debe evitarse la infiltración de agua del subsuelo al interior de las conducciones, que, de ser importante, incrementa el consumo energético y en general los costes de depuración, e incluso puede afectar al normal funcionamiento de las redes y estaciones depuradoras. Por todo ello debe exigirse la perfecta estanqueidad de las conducciones, especialmente en lo que se refiere a juntas, acometidas, pozos, etc., que representan los puntos críticos para el cumplimiento de este requisito fundamental.



CONEXIÓN MANUAL DE TUBERÍA CORRUGADA.



FUGA POR LA UNIÓN EN TUBERÍA DE HORMIGÓN.

A este respecto son especialmente recomendables los sistemas de unión prefabricados a base de juntas elásticas, cuya estanqueidad puede garantizarla el control del fabricante, frente a los de las juntas realizadas "in situ" cuya garantía de ejecución exige un control en obra muy estricto y difícil de llevar a cabo en la práctica. Es indispensable realizar ensayos hidráulicos de presión in situ (a 0,5 atmósferas) a fin de comprobar la adecuada estanqueidad del sistema. La estanqueidad en las tuberías plásticas, es en general mayor que en las rígidas, toda vez que un tubo flexible colabora con su deformación a un mejor cierre con la unión elástica. No obstante, ello

dependerá del tipo de unión que se diseñe. Es frecuente que, de cara a un mayor ahorro en los costes, la junta no sea de calidad y no se consiga por tanto la adecuada estanqueidad. Más adelante abordamos los tipos de unión más importantes utilizados en las tuberías plásticas.



UNIÓN POR ENCOPADO DE TUBERÍAS DE PVC LISO.



CONEXIÓN ESTANCA EN POZOS SANECOR®.

Por último mencionar que, además de las tuberías, hay otros elementos en la red por los que se pueden producir infiltraciones de agua, el más claro de los cuales lo constituyen los pozos de registro. Dichas infiltraciones se producen cuando la instalación de saneamiento se encuentra por debajo del nivel freático. Por consiguiente, la exigencia de estanqueidad debe hacerse extensible a todos los elementos de la red, sobre todo en presencia de nivel freático, y muy en especial a los pozos de registro, en los que las conexiones con colectores y acometidas suponen frecuentes puntos de fugas y entradas de agua.



UNIÓN POR MANGUITO EN TUBERÍAS DE PRFV DE GRAN DIÁMETRO.

Capacidad hidráulica

Esta es una propiedad estrechamente relacionada con la necesidad de conducir las aguas residuales rápidamente y sin estancamiento. En las redes de saneamiento de agua intervienen factores no presentes en las conducciones de aguas limpias, tales como depósitos sobre el fondo y paredes de los conductos, pozos de registro, mayor número de juntas, etc. Por ello, en la rugosidad uniforme equivalente, **K**, de las tuberías (Prandtl-Colebrook) se incorporan estos efectos asignando distintos valores a la conducción según el tipo de fluido que circule por ella (aguas limpias, pluviales, negras, industriales,...). También se tiene en cuenta el efecto, sobre dicha rugosidad equivalente, del uso y conservación de la conducción. Se indican a continuación los valores comúnmente utilizados en conducciones de aguas residuales.

Valores del coeficiente K para distintos materiales (tabla 2)

TIPO DE TUBERÍA	K (mm)
Gres	0.10-0.25
PVC pared interna lisa	0.10-0.25
PE-AD pared interna lisa	0.10-0.25
PRV centrifugado	0.10-0.25
PRV filament winding	0.20-0.50
Fibrocemento	0.25-0.40
Hormigón liso de alta calidad	0.40-0.80
Hormigón liso de calidad media	0.80-1.50
Hormigón rugoso	1.20-4.00
Hormigón "in situ"	2.50-6.00

Los valores inferiores de la **tabla 2** son especialmente aplicables a tuberías nuevas o con buen sistema de conservación, con tramos rectos y largos entre pozos de registro, a colectores principales y a emisarios. Los valores superiores, en caso contrario.



SUPERFICIE INTERIOR DE LOS TUBOS SANECOR®.



EN LAS TUBERÍAS PLÁSTICAS EL COEFICIENTE DE ROZAMIENTO INTERNO ES MÍNIMO.

Otro factor determinante para la capacidad hidráulica de un tubo es el diámetro interior. En las tuberías plásticas, el diámetro nominal corresponde en casi todos los casos al diámetro exterior del tubo. Esto significa que el diámetro interior, y por tanto la capacidad hidráulica, dependerá del espesor que cada fabricante asigne a su tubería. En el caso de las tuberías estructuradas, este espesor puede ser muy considerable. Por la importancia que este factor tiene como elemento diferenciador de las distintas tuberías de este tipo, se desarrolla con detalle más adelante.

Rendimiento y costes de instalación Seguridad en el montaje

Las tuberías plásticas son en general muy ligeras, y en el caso de las estructuradas aún lo son más. Esta característica redundante en costes de manipulación y montaje muy bajos, ya que se obtiene un importante ahorro tanto en la maquinaria como en el personal necesario durante la instalación.



A LA IZDA., MONTAJE DE TUBERÍAS SANECOR® CON MEDIOS MECÁNICOS DISCRETOS (DIÁMETROS MEDIOS Y GRANDES). A LA DCHA., UNIÓN MANUAL (DIÁMETROS PEQUEÑOS).

Además de lo anterior, el bajo peso incrementa muy considerablemente el rendimiento de la obra lo que produce una reducción del plazo, y por tanto de los costes fijos, que puede ser determinante para la viabilidad económica del proyecto.

Por último, aunque no menos importante, otra ventaja fundamental de la ligereza de estas tuberías es la mayor seguridad del personal que realiza la instalación. Para tuberías profundas, donde es necesario realizar la entibación de las paredes de la zanja, cuanto menos tiempo permanezcan los operarios en la misma mayor será la seguridad en la obra.



MONTAJE DE TUBOS DE PRFV EN ZANJA ENTIBADA.

Flexibilidad de la conducción

Con frecuencia las conducciones de una red se ven sometidas a esfuerzos y deformaciones producidos por asentamientos diferenciales del terreno, lo cual no debe ser causa de roturas o cualquier tipo de fugas. Esto exige una flexibilidad de la conducción tal que le permita adaptarse a las deformaciones, minimizando los esfuerzos locales que se produzcan.

Una conducción plástica de uniones elásticas se adapta a los asentamientos, absorbe fácilmente las tensiones producidas, en tanto que en un sistema de elementos rígidos, incapaz de adaptarse a las mismas deformaciones, aparecen enormes esfuerzos que pueden ser causa de roturas y consecuentes fugas.



LA FLEXIBILIDAD DE LAS TUBERÍAS PLÁSTICAS ES IMPORTANTE PARA ABSORBER DESPLAZAMIENTOS DEL TERRENO.



TUBERÍA SANECOR® DE 1200 mm CON DESVIACIÓN ANGULAR.

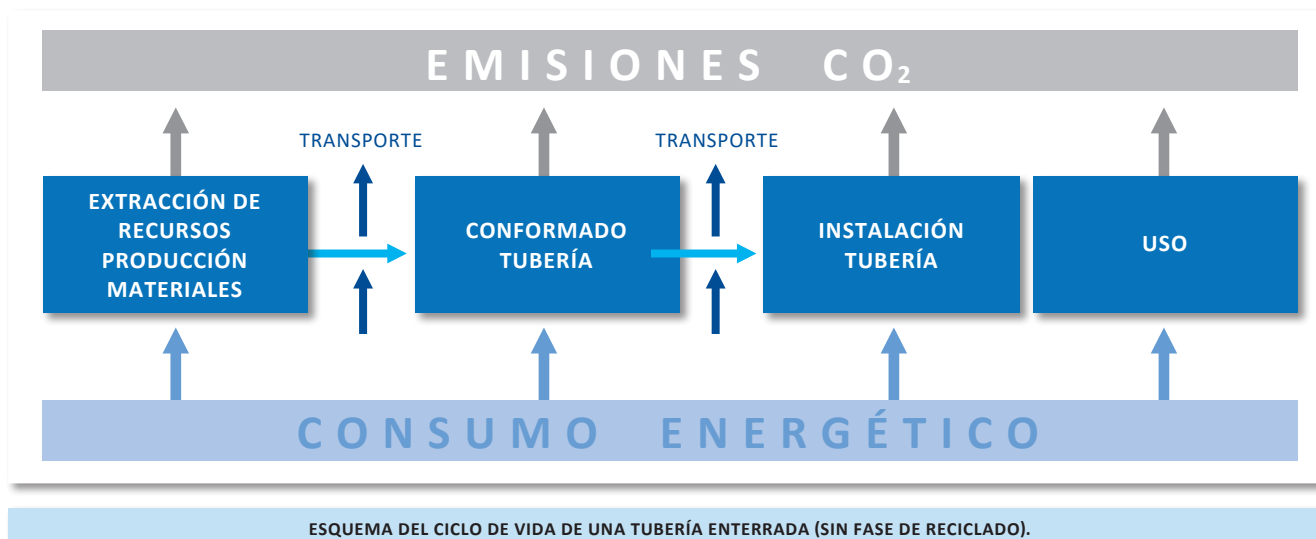
Consumo energético

De acuerdo con un estudio (*) realizado por el Laboratorio de Modelización Ambiental del Departamento de Proyectos de Ingeniería de la Universidad Politécnica de Cataluña, el consumo energético y la emisión de CO₂ a la atmósfera, a lo largo de todo el ciclo de vida de estos productos, son muy bajos en las tuberías plásticas si lo comparamos con los valores que se asignan a los tubos de hormigón armado.

(*): "Estimación del consumo energético y de la emisión de CO₂ asociados a la producción, uso y disposición final de tuberías de PVC, PEHD, PP, fundición y hormigón" (dic. 2005). Autores: Dr. José María Baldasano Recio, Dr. Pedro Jiménez Guerrero, María Gonçalves Ageitos y Dr. René Parra Narváez.

Este ciclo de vida contempla todas las etapas por las que pasa el producto durante su vida útil:

- Extracción de las materias primas que conforman el tubo.
- Transporte de las materias primas a la planta de producción de tuberías.
- Fabricación de las tuberías.
- Transporte de los tubos a la obra donde se instalarán.
- Instalación de las tuberías.
- Utilización de los tubos: labores de mantenimiento y reparaciones



Tuberías de saneamiento - Consumo energético y emisión de CO₂ para 3 m de tubería

	CONSUMO DE ENERGÍA (kW/h)	EMISIÓN DE CO ₂ (kg DE CO ₂)
PVC liso SN4 (80% reciclado) DN315	69,0	22,0
PVC corrugado SN8 (80% reciclado) DN315	34,7	11,5
PE corrugado SN8 (80% reciclado) DN400	64,4	21,0
PP corrugado SN8 (80% reciclado) DN400	60,4	21,6
PVC SN4 (0% reciclado) DN315	262,2	76,9
PVC corrugado SN8 (0% reciclado) DN315	121,3	36,1
PE corrugado SN8 (0% reciclado) DN400	211,0	58,6
PP corrugado SN8 (0% reciclado) DN400	191,0	61,5
Hormigón DN400	345,0	129,4

Los resultados de este estudio se resumen en la tabla anterior. Como puede observarse los valores de los materiales plásticos son inferiores a los del hormigón, debido al bajo peso y bajo contenido en materias primas de los primeros respecto al segundo. Esta diferencia es mucho mayor si se utilizan materiales

plásticos con un alto índice de reciclado. Así mismo se observa que en las dos tuberías de PVC se ha considerado como diámetro D315 mm, mientras que en el resto se ha considerado un diámetro equivalente superior D400 mm. Más adelante veremos el motivo de estas diferencias.

1.3. Optimización de tuberías para saneamiento: tuberías SANECOR®

Hasta mediados de los años 70, las tuberías en España para redes de saneamiento por gravedad eran fundamentalmente de hormigón o de fibrocemento, materiales tradicionales desde hacía muchos años. A partir de entonces aparecen las primeras tuberías en PVC, que suponen un avance cualitativo por las propiedades del material ya descritas en el apartado anterior. No obstante, debido al coste del PVC, estas tuberías, que son lisas, se fabrican sólo con un cierto espesor para cada diámetro que asegura una rigidez anular mínima inicial de 4 kN/m² (rigidez

nominal SN4), lo que, en determinadas condiciones de la instalación, resulta insuficiente para evitar deformaciones excesivas a medio y largo plazo. Es por ello que en los años 80, comenzamos a desarrollar tuberías de PVC con paredes estructuradas que incrementan la rigidez sin encarecer los tubos. Ello supone un salto conceptual importante puesto que se consigue una mejora estructural optimizando a su vez el consumo de materias primas y por tanto de energía a lo largo de todo el ciclo de vida de la tubería.

Con este criterio lanzamos a finales de los años 80 la tubería SANECOR®, en la que el espesor se conforma con dos capas, siendo corrugada la exterior y lisa la interior. Ya desde el principio este tubo nace con el objetivo de conseguir un producto altamente sostenible destinado a satisfacer plenamente las necesidades en una red de saneamiento, optimizando además los consumos energéticos asociados a su producción, instalación y funcionamiento, y minimizando la interacción medioambiental con el entorno. Para ello incorpora importantes ventajas respecto a la mayoría de las tuberías plásticas, de las cuales resumimos a continuación las más importantes.



COLECTOR DE PVC CORRUGADO SN8.

Máxima rigidez a corto y largo plazo

Como hemos visto antes, la flexibilidad de las tuberías plásticas es un factor positivo para poder adaptarse a los asentamientos del terreno. Sin embargo, a ello se contraponen el hecho aún más importante de que la tubería debe ser suficientemente rígida a corto y largo plazo, es decir debe ser capaz de soportar las cargas externas durante toda la vida útil de la conducción. Dichas cargas no sólo gravitan sobre el tubo, sino también sobre el terreno que lo envuelve, por lo que es esencial que la instalación de las tuberías se haga correctamente. Ahora bien, ¿puede controlarse adecuadamente la instalación? Normalmente no. En cambio, la calidad de la tubería si es fácilmente asegurable, ya que sus características, por ejemplo la rigidez, están sometidas a ensayos normalizados.

En la práctica, dependiendo de las condiciones del terreno que rodea a una tubería, mayor o menor relevancia tendrá la capacidad de la misma para

resistir las cargas externas. Dichas condiciones en gran parte dependerán de cómo se haya realizado la instalación del tubo, es decir de las dimensiones de la zanja y del tipo de relleno y su compactación.

Lo anterior puede cuantificarse a partir de la fórmula de la deformación de un tubo enterrado:

$$\frac{\Delta Y}{D} = \frac{K_1 \cdot Q_{vt}}{K_2 \cdot E_s + K_3 \cdot R_{CE}}$$

Dicha deformación, que se mide como % del diámetro del tubo, es función directa de las cargas verticales Q_{vt} , a las cuales se oponen 2 factores:

- E_s = módulo de elasticidad del suelo que rodea al tubo, que depende de la zanja y del tipo de relleno y su compactación, o sea de la calidad de la instalación.
- R_{CE} = rigidez circunferencial específica del tubo, que se define como:

$$R_{CE} = \frac{E_c \cdot I}{D_m^3}$$

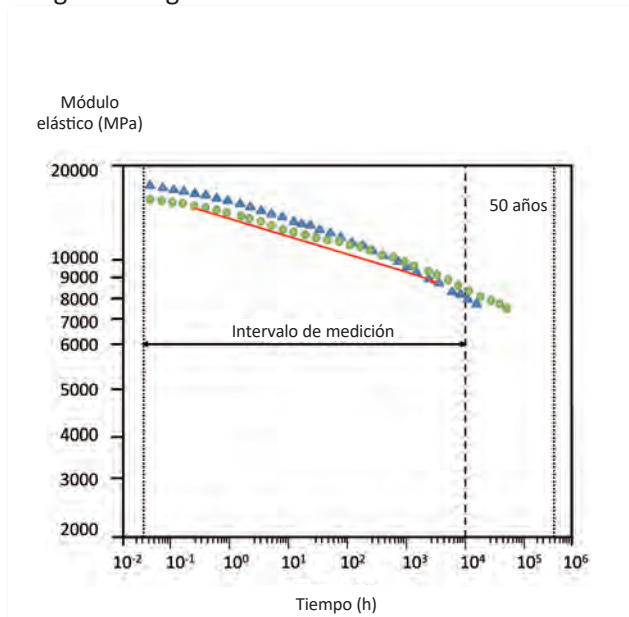
en donde:

- E_c = módulo de elasticidad del material de la conducción.
- I = momento de inercia por unidad de longitud, que depende del espesor del tubo.
- D_m = diámetro medio del tubo.

En la fórmula de la deformación vemos que, si la componente del terreno es suficientemente alta (valor alto de E_s), la rigidez del tubo no requiere valores elevados. Si por el contrario el módulo de elasticidad del suelo E_s no es suficientemente alto, la deformación del tubo depende en gran parte de la rigidez del mismo.

Por otro lado, al utilizar tuberías de material plástico, los documentos técnicos más frecuentes (en España el pliego del MOPU o la norma UNE 53331, entre otros), limitan la deformación de las tuberías plásticas a un valor del 5% de su diámetro a 50 años. Este límite temporal está ligado con la conocida característica de los elementos plásticos, y de los polímeros en general, de experimentar una pérdida del módulo elástico con el tiempo cuando dichos elementos están sometidos a esfuerzos mecánicos.

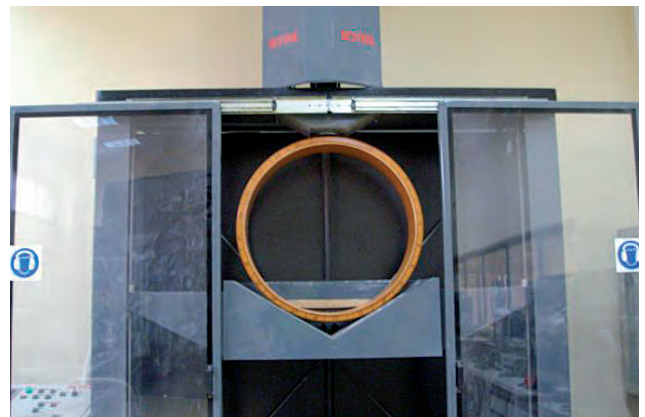
Esta pérdida, llamada fluencia y que se debe a la deformación de las macromoléculas de los polímeros, es muy fuerte al principio, se va suavizando con el tiempo y es asintótica en el horizonte de los 50 años. La fluencia se representa habitualmente mediante la curva de regresión del material, que se visualiza mediante una escala temporal logarítmica, como en la siguiente figura:



ESQUEMA GENERAL DE LA CURVA DE REGRESIÓN DE UN MATERIAL PLÁSTICO.

En el caso de las tuberías que deben soportar presión interior, las normas de producto correspondientes exigen que el tubo resista la presión de trabajo prevista, a los 50 años de su puesta en funcionamiento. Esto obliga a los fabricantes a diseñar tuberías que inicialmente resisten presiones muy superiores a las necesarias, para que a largo plazo se mantengan las resistencias previstas.

En el caso de tuberías enterradas sin presión, las cargas actuantes se deben sólo a factores externos tales como el peso del terreno que hay encima, las fuerzas dinámicas del tráfico de vehículos, la carga estática de elementos puntuales sobre la superficie, etc. Como hemos visto antes, al esfuerzo que suponen dichas cargas, se oponen los valores resistentes del propio terreno y la rigidez del tubo. Si se prevé que las condiciones del terreno tras la instalación no serán suficientemente buenas como para alcanzar altos valores de E_s , o si no se va a poder garantizar una correcta instalación, entonces habrá que garantizar una rigidez inicial del tubo RCE_0 suficientemente alta, como para que la rigidez a largo plazo RCE_{50} se mantenga en valores aceptables.



ENSAYO DE RIGIDEZ DE UN TUBO FLEXIBLE.

En este sentido se define el coeficiente de fluencia de un determinado elemento plástico p para un cierto tiempo t , como:

$$C_f = E_{p_0} / E_{p_t}$$

es decir, como la relación entre el módulo de elasticidad inicial del plástico p , y el módulo de dicho plástico p transcurrido el tiempo t . El valor del coeficiente de fluencia para el tiempo t que se quiera considerar (2 años, 50 años, etc.), determinará el valor inicial de la rigidez del tubo plástico. Como veremos a continuación, los coeficientes de fluencia pueden variar mucho dependiendo del tipo de plástico que consideremos.

Teniendo en cuenta la importancia de estos conceptos por su influencia en la durabilidad de las tuberías plásticas, veamos como optimizar la elección del tipo de tubería entre las opciones más habituales. Para ello acudimos a dos normas:

- 1 La norma alemana DIN 16961-2: Tuberías y accesorios termoplásticos con superficies perfilada exterior y lisa interior.

En ella se definen los módulos elásticos iniciales de los tres materiales considerados según los siguientes valores:

- PVC-U (PVC no plastificado):
 $E_0 = 3.600 \text{ MPa}$
- PEAD (polietileno alta densidad):
 $E_0 = 800 \text{ MPa}$
- PP (polipropileno copolímero bloque):
 $E_0 = 800 \text{ MPa}$

Si llevamos estos valores a la fórmula de la rigidez vista anteriormente, queda claro que para conseguir una cierta rigidez inicial, los tubos corrugados de PE y de PP deberán incrementar considerablemente el momento de inercia I y por tanto el espesor, en relación a los tubos de PVC, ya que estos poseen un valor mucho más alto de E_0 .

Por otro lado, y debido al efecto de fluencia, la mencionada norma define para cada material una serie de valores del módulo elástico decrecientes con el tiempo cuando las tuberías se encuentran sometidas a esfuerzos, como es el caso de las tuberías enterradas bajo tráfico de vehículos. En la 1ª de las 2 gráficas siguientes se visualiza la caída del módulo E_t , y en la 2ª, partiendo de tuberías SN8, la correspondiente caída de rigidez en la misma proporción, ya que en la fórmula de ésta última los

valores de I y de D_m permanecen invariables en el tiempo.

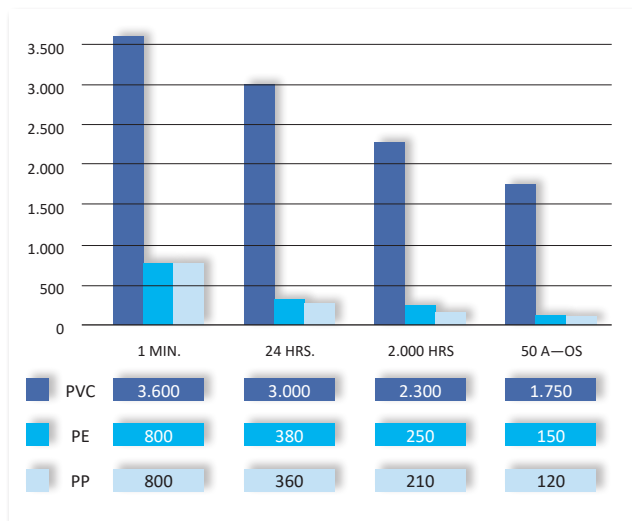
A partir de los valores de E_t deducimos los coeficientes de fluencia para los 3 materiales considerados. Así para los valores E_{50} a 50 años:

- $C_{PVC\ 50} = 2,06$
- $C_{PE\ 50} = 5,33$
- $C_{PP\ 50} = 6,67$

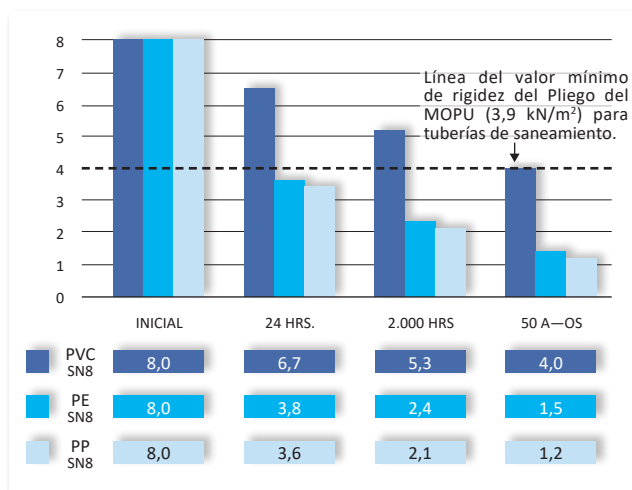
Estos mismos coeficientes son los que se corresponderían con la pérdida de rigidez, si las cargas experimentadas por los tubos fueran del orden de magnitud de las contempladas por esta norma.

En los tubos de PVC SN8, entre ellos el tubo SANECOR®, la caída de rigidez a 50 años es a la mitad del valor inicial ya que el diseño original de estos tubos perseguía una rigidez a 50 años de $3,9\text{ kN/m}^2$, coincidente con el valor mínimo inicial que marca el Pliego de Prescripciones Técnicas para Tuberías de Saneamiento del MOPU, de 1986. Aunque dicho pliego marca ese valor como inicial, la experiencia basada en multitud de instalaciones que no se ejecutan correctamente, llevó a diseñar las tuberías de saneamiento con dicho valor como requisito a 50 años. De esta forma la rigidez inicial necesaria para tubos de PVC era: $RCE_{\min} = 3,9 \times 2,06 = 8\text{ kN/m}^2$, o sea tubos SN8. Nace así, entre otros, el tubo corrugado SANECOR®, tan ampliamente difundido por toda España desde principios de los años 90. Con los mismos requisitos en tuberías de PE y PP, los diseños en dichos tubos habrían dado lugar a rigideces iniciales mínimas de: 21 kN/m^2 y 26 kN/m^2 , respectivamente. Está claro que la rigidez SN8 en estas tuberías es a todas luces insuficiente cuando la instalación del tubo no está correctamente realizada, motivo por el cual el uso de estas tuberías en redes de saneamiento da lugar en general a ovalizaciones importantes de las conducciones. No obstante lo anterior, el bajo precio que consiguen ha hecho que se hayan extendido considerablemente. Dicho precio es debido a que son muy ligeras y cada tubo tiene un coste muy bajo en materias primas.

Para el tubo compacto de PVC SN4, una situación en la que las condiciones de la zanja y las cargas actuantes den lugar a una pérdida de módulo elástico como la que contempla la norma mencionada, daría lugar a un tubo con una rigidez residual de unos 2 kN/m^2 , insuficiente para evitar deformaciones acusadas a largo plazo.



COMPARATIVO DE LOS MÓDULOS DE ELASTICIDAD CON EL TIEMPO SEGÚN DIN 16961.



EVOLUCIÓN DE LA RIGIDEZ $RCE = (E_t)D_m^3$ CON EL TIEMPO SEGÚN DIN 16961.

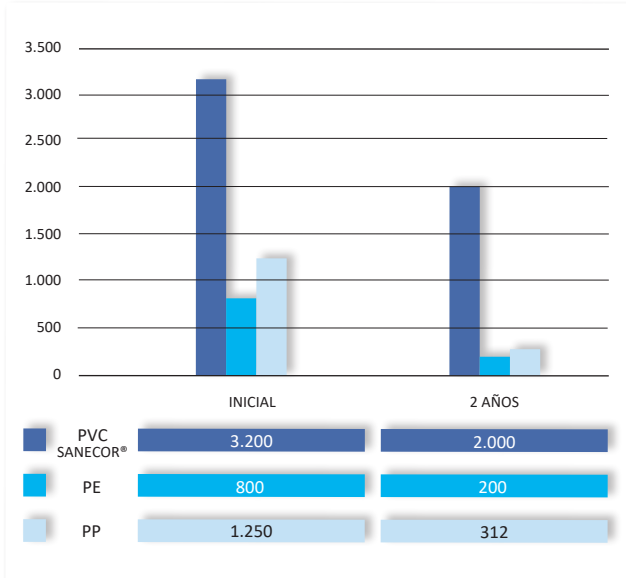
2 La norma europea UNE-EN 13476: Sistemas de tuberías plásticas para saneamiento y drenaje subterráneo sin presión – Sistemas de tuberías de pared estructurada de poli(cloruro de vinilo) no plastificado (PVC-U), polipropileno (PP) y polietileno (PE).

En esta norma, más reciente, se definen unos coeficientes de fluencia máximos a 2 años y unos módulos de elasticidad iniciales, para los 3 materiales considerados, que son:

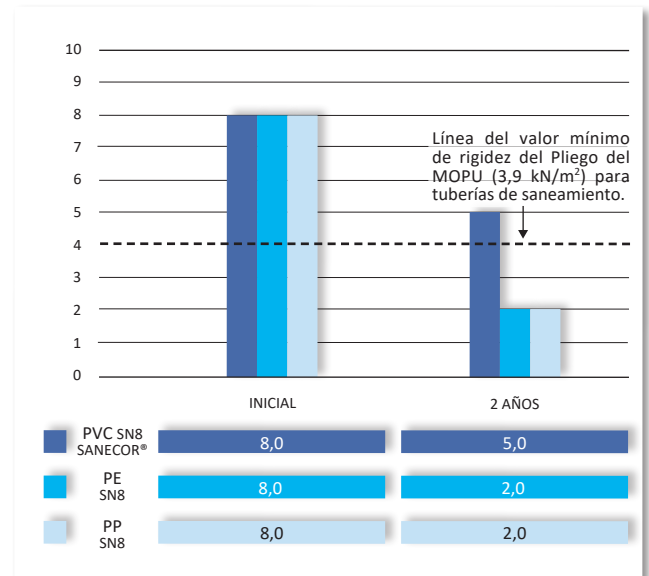
- $Cf_{PVC} \leq 2,5$ $E_{0, PVC} = 3.200 \text{ MPa}$
- $Cf_{PE} \leq 4$ $E_{0, PE} = 800 \text{ MPa}$
- $Cf_{PP} \leq 4$ $E_{0, PP} = 1.250 \text{ MPa}$

Esta norma contempla coeficientes tan sólo a 2 años, ya que tras este período de tiempo las caídas de rigidez son ya pequeñas, y se facilita la realización del ensayo de fluencia, que para 2 años requiere de un ensayo acelerado de sólo 2 meses (el de 50 años necesita un ensayo acelerado de 14 meses). Así mismo varían algunos de los módulos elásticos iniciales definidos en esta norma, por el uso de ciertos aditivos que garantizan una mayor calidad de los materiales utilizados en estas tuberías.

Habida cuenta de que los valores de Cf_{PE} y de Cf_{PP} son siempre muy próximos a 4 dada su alta exigencia y que el valor Cf_{PVC} es un valor en torno a 1,6 para el tubo SANECOR®, las gráficas para esta norma quedarían como las que se representan a continuación. En este caso podemos observar que a los 2 años de estar enterradas las tuberías bajo cargas que den lugar a pérdidas del módulo elástico de la magnitud de las



MÓDULOS DE ELASTICIDAD EN EL TIEMPO SEGÚN UNE-EN 13476.



EVOLUCIÓN DE LA RIGIDEZ EN EL TIEMPO SEGÚN UNE-EN 13476.

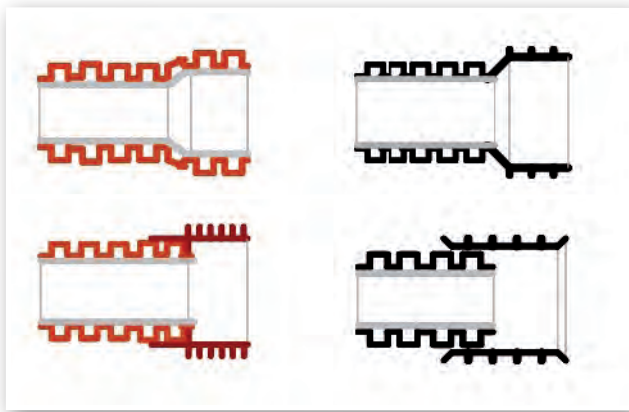
consideradas, el tubo SANECOR® aún posee una rigidez de 5 kN/m², mientras que las tuberías de PE y PP corrugado mantienen tan sólo una rigidez de unos 2 kN/m², insuficiente para evitar deformaciones importantes en dicho período de tiempo.

De lo explicado anteriormente podemos concluir que la tubería de PVC SN8 SANECOR® es, de entre las tuberías habituales y competitivas en coste, la que mejor comportamiento presenta, a corto y largo plazo, frente a las cargas externas.

Óptima estanqueidad

La normativa actual admite diferentes tipos de unión para las tuberías plásticas, aunque en los más habituales, dicha unión se realiza siempre mediante junta elástica. En el caso de los tubos compactos de PVC SN4, la unión está normalizada y se realiza por encopado (enchufe campana), pero en las tuberías estructuradas la norma UNE-EN 13476, contempla tipologías muy diversas, limitándose de hecho a indicar que el sistema de unión debe mantener la estanqueidad adecuada. En dicha norma se especifican tanto uniones por encopado como mediante uso de manguitos. En cualquier caso los ensayos de estanqueidad se realizan de acuerdo con la norma UNE-EN ISO 13259.

En la normativa para tuberías de PRFV los tipos de unión son también muy variados admitiéndose no solo junta elástica (tanto por enchufe campana como



DIFERENTES SISTEMAS DE UNIÓN DE TUBERÍAS PLÁSTICAS ESTRUCTURADAS.

De las soluciones representadas en la figura anterior, las dos de arriba se realizan encopando el tubo en uno de sus extremos. Son típicas de PVC y de PP. Las 2 de abajo son empleadas por los tubos de PE que no admiten un correcto encopado. En el modelo de la izquierda se trata de una copa soldada y en el de la derecha de un manguito de unión.

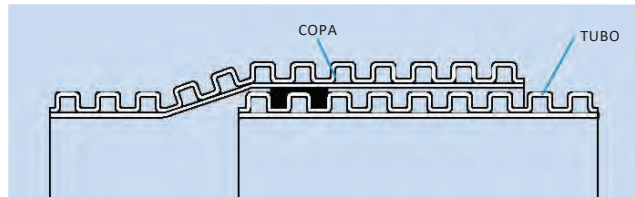
La unión del tubo SANECOR® se realiza mediante el primero de los sistemas llamado copa de embocadura integrada, en la que se mantienen las características del resto del tubo (corrugas y espesores), por lo que resulta la más fiable de entre las diversas soluciones existentes.

Otro aspecto muy importante que afecta a la estanqueidad de la unión es la junta elastomérica. Mientras que en las tuberías lisas dicha junta se dispone en un alojamiento fabricado a tal fin en el interior de la copa, en las tuberías corrugadas se aprovechan los valles de las corrugas para alojar la junta.

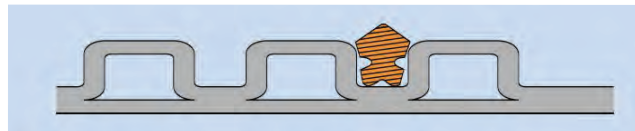


TUBERÍAS DE PVC CORRUGADO (COLOR TEJA) Y DE PE CORRUGADO (COLOR NEGRO).

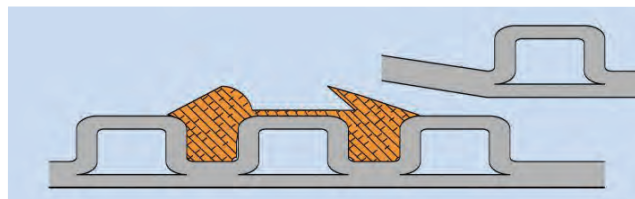
En el tubo SANECOR® esta junta es bilabiada hasta diámetro DN500, con un perfil que por un lado impide que la junta se desplace durante el montaje del tubo, y por otro asegura una mayor estanqueidad. En tuberías de diámetro superior (DN630–DN1200), la junta es de simple labio, ya que la mayor profundidad de las corrugas evita que la junta pueda desplazarse fácilmente de su alojamiento.



UNIÓN POR ENCOPEADO DEL TUBO SANECOR®.



JUNTA DE SIMPLE ANCLAJE EN SANECOR® DN630-1200.



JUNTA DE DOBLE ANCLAJE EN SANECOR® DN160-500.



LA TUBERÍA SANECOR® (A LA DCHA.), ES LA ÚNICA QUE POSEE JUNTA BILABIADA PARA OPTIMIZAR LA ESTANQUEIDAD DE LA UNIÓN.

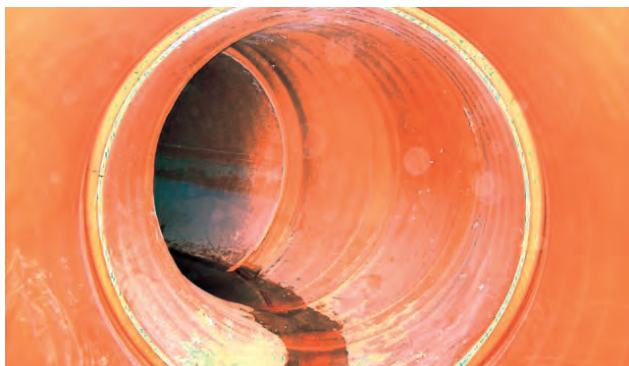
La junta debe ser capaz de cumplir sobradamente con los ensayos de estanqueidad de la norma UNE-EN ISO 13259, que obliga a mantener la estanqueidad en condiciones de presión interior (0,5 Atm), y de depresión interior (-0,3 Atm), y con deflexión diferencial del tubo respecto a la copa o manguito (mayor deflexión en el primero), o con una desviación angular determinada según el diámetro. Con los perfiles del tubo SANECOR® se consiguen desviaciones angulares muy por encima de lo que establece la normativa.

DN	Ángulo máximo normalizado	Ángulo máximo en tubo SANECOR®
160	6º	9º
200	5º	7º
250	4º	6º
315	3º	5º
400	1º	3º
500	1º	3º
600	1º	3º
800	1º	3º
1000	1º	2º
1200	1º	2º

DESVIACIÓN ANGULAR MÁXIMA DE LA UNIÓN ENTRE TUBOS.

Máxima capacidad hidráulica

La capacidad hidráulica de un tubo de saneamiento por gravedad, viene determinada por dos factores: el coeficiente de fricción del agua con el tubo, y el diámetro interior del tubo. Como ya hemos comentado anteriormente, en los tubos plásticos, el coeficiente de rozamiento es de $K = 0,10$ en la fórmula de Prandtl-Colebrook para aguas residuales, 10 veces inferior al considerado para un tubo de hormigón.



VISTA INTERIOR DE COLECTOR SANECOR® CON DESVIACIÓN ANGULAR

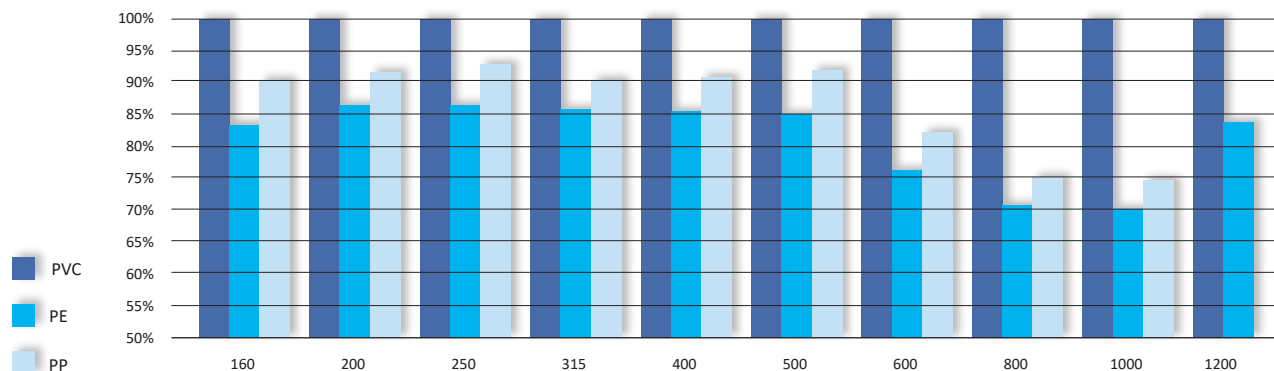
En cuanto al diámetro interior, la mayoría de las tuberías plásticas siguen el criterio $DN = D_{\text{exterior}}$, por lo que el diámetro interior dependerá del espesor del tubo, y será variable según el fabricante. Esto proporciona caudales diferentes, a igualdad de pendiente y de rugosidad interior, para el mismo diámetro nominal. La tubería SANECOR® sigue este criterio solo hasta el diámetro DN500, por la necesidad de que los tubos sean compatibles con las piezas y accesorios habituales en el mercado. En cambio, a partir de DN630, la tubería SANECOR® optimiza su diámetro ($D_{\text{exterior}} > DN$).

Por otro lado, para una determinada rigidez del tubo (RCE), el espesor del mismo está condicionado por el tipo de material del que está hecho que, al tener un determinado módulo de elasticidad E_c , obliga a un valor del momento de inercia I en la fórmula:

$$RCE = \frac{E_c \cdot I}{D_m^3}$$

Como I es función del espesor (en un tubo liso $I = e^3$), en los tubos de PE y PP corrugados (valor $\frac{1}{12}$ de E_c pequeño), el espesor tendrá que ser más alto que en el PVC corrugado (valor de E_c alto) para conseguir la misma rigidez. Por tanto en el tubo SANECOR®, la capacidad hidráulica es siempre mayor que en otros materiales termoplásticos, y más aún en diámetros superiores a DN500.

La gráfica siguiente representa en porcentaje los caudales medios a sección llena correspondientes a los diferentes materiales empleados en tuberías corrugadas, para los mismos valores de pendiente (1,5%) y rugosidad interior ($k=0,10$).

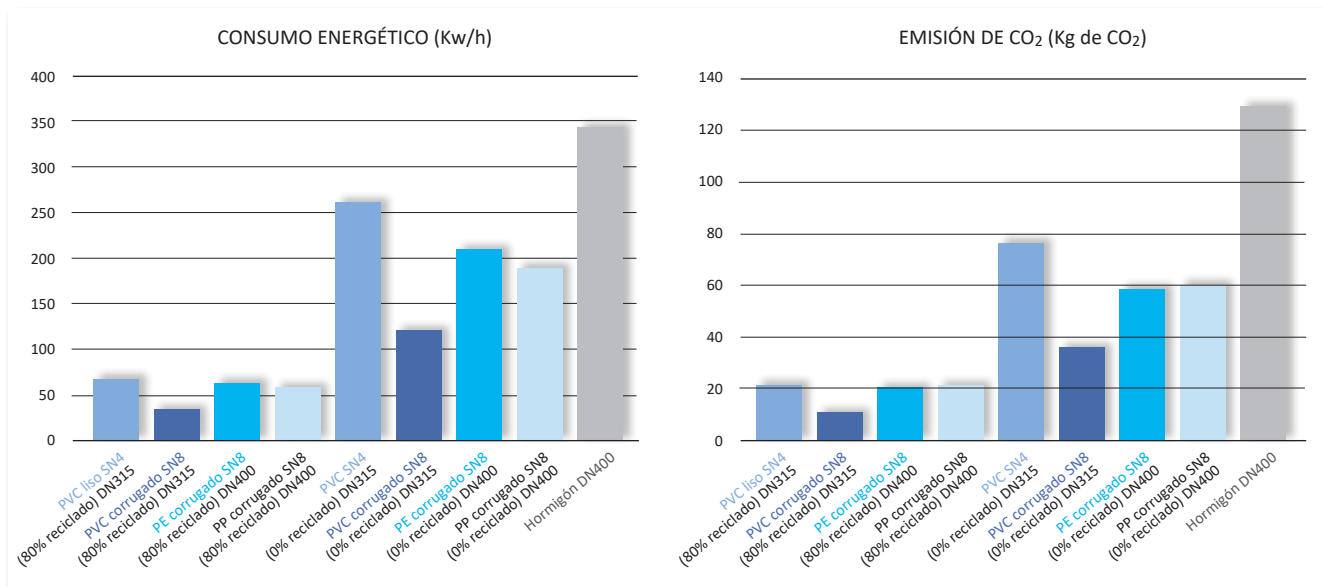


DIFERENCIAS DE CAUDAL MEDIO EN PORCENTAJE DE TUBERÍAS CORRUGADAS SN8 (BASE 100% PARA EL TUBO SANECOR®).

Mínimo consumo energético

Tal y como vimos en la página 10, y de acuerdo con el estudio mencionado en la misma, las tuberías plásticas producen un consumo energético a lo largo de toda la vida útil del tubo que puede llegar a ser muy inferior al que producen los tubos de hormigón. A su vez dentro de los tubos plásticos analizados, que son los más utilizados, los tubos de PVC rebajan el diámetro nominal respecto a los tubos corrugados de PE y PP por lo visto en el punto anterior, y respecto al tubo de hormigón por el menor coeficiente de rozamiento. Aún así el tubo de PVC compacto SN4

es el que mayor consumo ocasiona al ser el más pesado. En cuanto a los tubos corrugados el que mayor ahorro energético produce es el de PVC corrugado SN8, tipo SANECOR® ya que, pese a que su peso es mayor que en los tubos de PE y PP, optimiza el diámetro necesario en relación a estos últimos, y tiene un menor consumo en la producción tanto de las materias primas como de la tubería. Por el mismo motivo es el tubo más ecológico desde el punto de vista de emisión de CO2 a la atmósfera. Los valores correspondientes al estudio mencionado se recogen en la tabla de la página 10 y se representan en las gráficas siguientes.



GRÁFICAS DEL CONSUMO ENERGÉTICO Y EMISIÓN DE CO₂ A LA ATMÓSFERA DE LOS MATERIALES MÁS UTILIZADOS EN TUBERÍAS DE SANEAMIENTO POR GRAVEDAD.

SANECOR®, la solución más sostenible

Un producto es sostenible cuando satisface las necesidades de las generaciones presentes sin comprometer las posibilidades de las del futuro para atender sus propias necesidades. En este sentido, es importante que dicho producto tenga un ciclo de vida largo, sea por tanto duradero, pero al mismo tiempo que durante su ciclo de vida el consumo de recursos sea mínimo, en particular el gasto energético, igual que mínima debe ser su repercusión en el entorno social y medioambiental.

En el caso de la tubería para saneamiento SANECOR®, hemos visto en los puntos anteriores una serie de características que contribuyen a una alta sostenibilidad del producto.



ACOPIO TUBERÍA SANECOR®.

En el cuadro siguiente se resume la repercusión que tienen las propiedades de este producto en los factores que contribuyen a una mayor sostenibilidad.

CARACTERÍSTICA	DURABILIDAD	AHORRO ENERGÉTICO	RESPECTO AL ENTORNO
Materias primas	-	↑	↑
Peso del tubo	-	↑	-
Reciclabilidad del material	-	↑	↑
Resistencia química	↑	-	↑
Ausencia de corrosión	↑	-	↑
Resistencia a la abrasión	↑	-	-
Deposiciones/Incrustaciones	↑	-	↑
Rigidez a largo plazo	↑	-	-
Flexibilidad del material	↑	-	-
Capacidad hidráulica	-	↑	-
Costes de instalación	-	↑	-
Seguridad laboral	-	-	↑
Estanqueidad	-	↑	↑
Costes de mantenimiento	-	↑	-

PROPIEDADES DEL TUBO SANECOR® QUE INCREMENTAN LA SOSTENIBILIDAD DEL PRODUCTO.



VISTA DE TUBERÍA SANECOR® INSTALADA EN LA ZANJA.



MANIPULACIÓN EN OBRA DEL TUBO SANECOR®.

Máxima versatilidad en el Sistema SANECOR®

La tubería SANECOR® posee una de las gamas más amplias de entre las tuberías plásticas para saneamiento. La siguiente tabla recoge las principales dimensiones de los diferentes diámetros.

Dimensiones de gama de tuberías SANECOR®

DN	D INTERIOR TUBO	D EXTERIOR TUBO	D EXTERIOR MÁXIMO DE COPA	LONGITUD MEDIA EMBOCADURA
160	146	160	182	105
200	182	200	228	122
250	228	250	284	165
315	285	315	358	190
400	364	400	448	199
500	452	500	563	230
630	590	649	734	252
800	775	856	954	330
1.000	970	1.072	1.222	495
1.200	1.103	1.220	1.379	547

Así mismo se fabrican piezas especiales en todos los diámetros de la gama con el mismo material, siendo piezas lisas de rigidez nominal SN4 en diámetros DN160 - DN500, y de superficie exterior corrugada y rigidez nominal SN8 las fabricadas para diámetros DN500 - DN1200.

En relación a los accesorios para acometidas, el sistema SANECOR® dispone de modelos diferentes que se corresponden con circunstancias específicas en cuanto a diámetro, instalación, normativa, etc.

Por último, el tubo SANECOR® dispone de la gama más versátil de pozos de registro de cuantas existen con materiales plásticos. Estos elementos, que suelen ser críticos respecto a la estanqueidad y a los costes de mantenimiento de una red de saneamiento, conservan con la solución SANECOR® las mismas características óptimas que en el caso del tubo.

De la página 22 a la 24 se relaciona la gama de piezas especiales y accesorios SANECOR®.

Así mismo a partir de la página 26 se describen con detalle el pozo SANECOR® y sus componentes.



EL SISTEMA INTEGRAL SANECOR® POSEE UNA GRAN VERSATILIDAD DE ACCESORIOS Y COMPONENTES ESTANCOS.

1.4. Ficha técnica de la tubería SANECOR®

En la siguiente tabla se resumen la características técnicas de la tubería SANECOR®.

CARACTERÍSTICAS FÍSICAS Y QUÍMICAS	
Densidad	1.350 a 1.520 kg/m ³
Coefficiente de dilatación lineal	8 x 10 ⁻⁵ m/m. °C
Conductividad térmica	0,13 kcal/m.h. °C
Calor específico	0,2 a 0,3 cal/g.°C
Temperatura de Reblandecimiento Vicat	≥ 79 °C, según norma UNE-EN 727
Límites de pH	Entre 3 y 9, a 20 °C
Resistencia al diclorometano	A 15 °C, durante 30 min, según UNE-EN 580
Ensayo de la estufa	De acuerdo con la norma UNE-EN ISO 580
CARACTERÍSTICAS MECÁNICAS	
Rigidez Anular (también llamada RCE = Rigidez Circunferencial Específica)	RCE ≥ 8 kN/m ² , según UNE-EN ISO 9969
Coefficiente de Fluencia a 2 años	≤ 2,5, según UNE-EN ISO 9967 El valor real oscila entre 1,6 y 1,8
Resistencia al Impacto	Según UNE-EN 744 (Método de la Esfera del Reloj)
Flexibilidad Anular	30% de deformación en DN160 a D315, y 20% en DN400 a DN1200, según UNE-EN ISO 13968
CARACTERÍSTICAS HIDRÁULICAS	
Estanqueidad con junta elastómerica a presión interna	Ensayos a 0,05 MPa con desviación angular y con deflexión diametral, según UNE-EN ISO 13259
Estanqueidad con junta elastómerica a depresión interna	Ensayos a -0,03 MPa con desviación angular y con deflexión diametral, según UNE-EN ISO 13259
Rugosidad equivalente (Prandtl-Colebrook)	K= 0,01 mm (para aguas limpias) K= 0,10 a 0,25 mm (para aguas residuales)



INSTALACIÓN DE TUBERÍAS SANECOR® EN GALERÍA Y EN ZANJA.

1.5. Nota sobre instalación de tuberías enterradas

Para la instalación de tuberías se debe seguir la normativa y códigos de buena práctica existentes, entre los que podemos citar el Pliego de Tuberías para Saneamiento de Poblaciones del MOPU, la Guía Técnica sobre Tuberías para el Transporte de Agua del CEDEX, y las normas UNE-EN 1610, UNE-EN 1452-6 y UN-CEN/TR1046.

Se resumen a continuación los aspectos más básicos recogidos en dicha normativa.

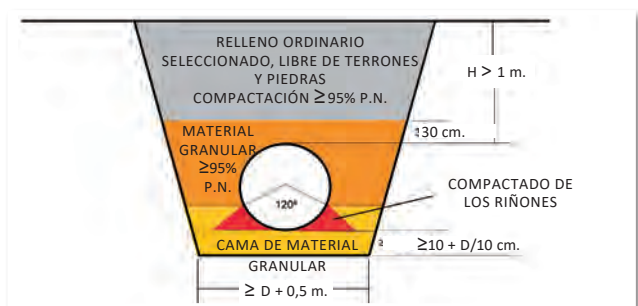
- 1 Las zanjas para el alojamiento de las tuberías se deben realizar de manera que la separación entre el tubo y la pared de zanja permita el trabajo de los operarios en el tendido de la tubería y una adecuada compactación del relleno. La anchura de zanja debe ser tal que el ancho a la altura de la generatriz superior de tubo sea $A = D_{ext} + X$, donde D_{ext} es el diámetro exterior del tubo y X varía entre 0,4 y 1,0 m en función del diámetro.
- 2 Es imprescindible el tendido de una cama de material granular (arena o garbancillo de granulometría aprox. 5 – 10 mm), de altura suficiente, $H \text{ (cm)} = 10 + D/10$, para evitar que cualquier desigualdad en el rasante de la base de la zanja provoque apoyos en puntos aislados sobre piedras o terrones. El apoyo directo sobre una base rígida de hormigón es contraproducente en el caso de tubos plásticos, ya que, por un lado, toda la carga que le caiga al tubo, del relleno o tráfico, producirá una reacción en el apoyo que podrá producir la rotura del tubo, y por otro, cualquier deformación o asiento diferencial producirá la rotura de la base de hormigón y actuará como cizalla sobre la tubería produciendo roturas o fugas. En el caso de que, por circunstancias especiales, hubiera que hormigonar el tubo, debería hacerse totalmente, quedando como un encofrado perdido. Lo contrario produciría tensiones importantes en las generatrices del tubo en las que se pasa de hormigón a relleno granular. En caso de que las pendientes sean muy pequeñas y sea necesario colocar una solera de hormigón, sobre la misma deberá colocarse una cama de relleno como la descrita anteriormente.
- 3 Sobre la cama de apoyo se debe realizar un relleno lateral por tongadas de 25-30 cm, cuidando que el material de relleno penetre en las zonas de difícil acceso (parte inferior de la tubería) y quede bien compactado, proporcionándole al tubo el ángulo de apoyo necesario (mínimo 120°) en toda su longitud. El material utilizado en el relleno lateral debe alcanzar una altura de 30 cm sobre la clave del tubo.

Puede ser terreno natural procedente de la excavación, siempre que garantice que se obtienen las características consideradas en los cálculos. Se recomienda que el material sea de granulometría 5-15 mm, idealmente un garbancillo o gravilla que, sin necesidad de medios externos, garantiza una compactación natural mínima del 95% en el ensayo de Proctor normal.

- 4 El resto del relleno de la zanja hasta alcanzar la capa de rodadura o nivel del suelo, puede ser de terreno natural procedente de la excavación, exento de piedras y terrones, siempre que sus características sean adecuadas según normativa vigente. Deberá tener una compactación de al menos el 95%, aunque si existe tráfico pesado deberá ser del 100% para que no se produzcan rodadas y deformaciones en la propia capa de rodadura. En cualquier caso nunca deben compactarse estas últimas tongadas por debajo del 90 % en el ensayo de Proctor normal.

Para ampliar la información referente a las condiciones de instalación de tuberías enterradas, recomendamos acudir a nuestro prontuario *“Instalación de tuberías para abastecimiento, riego y saneamiento según normativa vigente.”*

En la siguiente figura se representa una zanja tipo, con indicación de los aspectos más relevantes a tener en cuenta en la instalación de las tuberías.



SECCIÓN TIPO HABITUAL DE UNA ZANJA PARA TUBERÍA ENTERRADA.

Por último conviene recordar que, para comprobar la validez de las tuberías en las condiciones particulares de cada instalación, debe realizarse un cálculo mecánico basado en una normativa de cálculo vigente. Molecor dispone de un programa de cálculo de este tipo, diseñado para la tubería corrugada SANECOR® y basado en la directriz alemana ATV A-127. Dicha directriz es la que recomendamos como más adecuada para simular el comportamiento de un tubo plástico enterrado a corto y largo plazo.

1.6. Accesorios del sistema SANECOR®

En cualquier red de saneamiento, es deseable que todos los componentes tengan similares características al objeto de mantener la estabilidad mecánica del sistema, garantizar una óptima estanqueidad y facilitar el mantenimiento de la red.

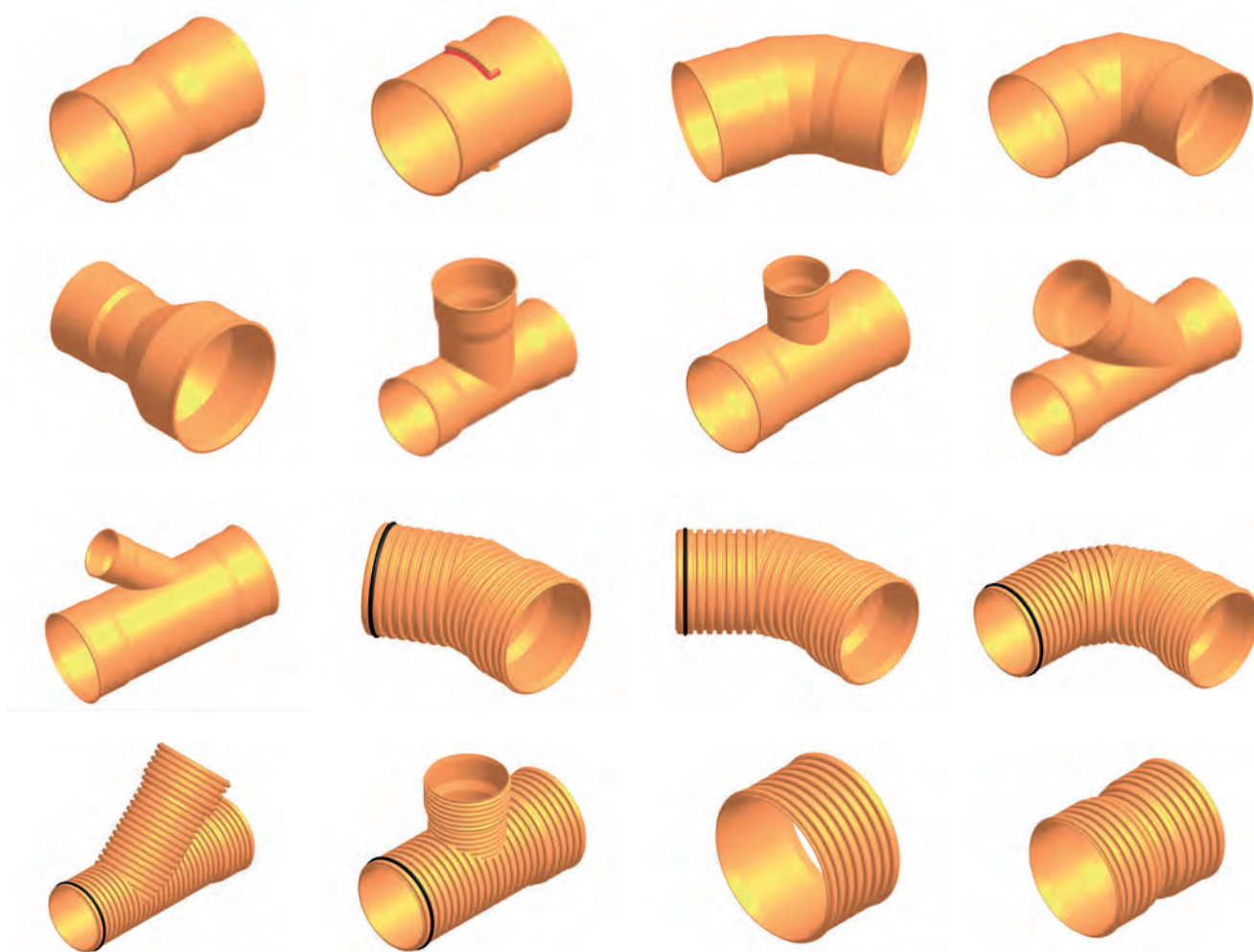
La tubería SANECOR® posee una gama muy amplia de piezas especiales y accesorios fabricados en el mismo material. En las Tarifas de Precios Molecor se especifican los datos dimensionales y croquis de detalle de todos estos elementos.

Piezas especiales

La gama de piezas especiales de la tubería SANECOR® está desarrollada en todos los diámetros hasta el diámetro DN1200 y se compone de dos series: Serie lisa SN4 para piezas hasta DN500 y Serie corrugada SN8 hasta DN1200. Los tipos de piezas standar son las habituales: manguitos de unión para extremos

sin copa, manguitos pasantes para el montaje de carretes de reparación, codos de 30°, 45° y 90°, ampliaciones de diámetro, derivaciones a 45° y 90° de igual o distinto diámetro y tapones.

No obstante, es posible realizar bajo pedido un gran número de piezas a medida.



PIEZAS ESPECIALES HABITUALES PARA TUBERÍA SANECOR® CON SUPERFICIE EXTERIOR LISA SN4 Y CON SUPERFICIE EXTERIOR CORRUGADA SN8.



SANECOR® POSEE UNA GAMA MUY AMPLIA DE PIEZAS ESPECIALES HASTA DN1200 (A LA IZDA. REPARACIÓN CON MANGUITOS PASANTES).

Elementos para acometidas

Existen diferentes soluciones pero deben elegirse aquellas que posean un montaje sencillo, garanticen una buena estanqueidad, y supongan un coste razonable.

El sistema SANECOR® recoge los siguientes tipos de acometida:

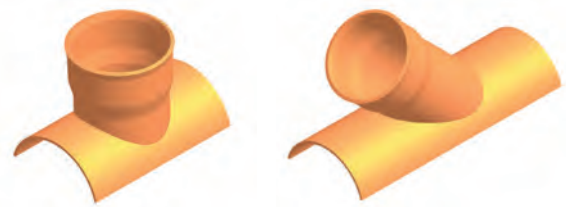
- 1 **Acometidas mediante clips mecánicos.** En las fotos de la parte inferior se ven las distintas

fases del montaje de este tipo de accesorios. Son una solución en PVC de muy alta calidad disponible para acometidas de diámetros 160 y 200 mm a colector de 315 mm. La gama es reducida por el elevado coste de inversión necesario para la fabricación de estas piezas. Estas acometidas son totalmente estancas, muy fáciles de montar y no penetran interiormente en el colector.



MONTAJE DE CLIP MECÁNICO PARA TUBERÍA SANECOR®.

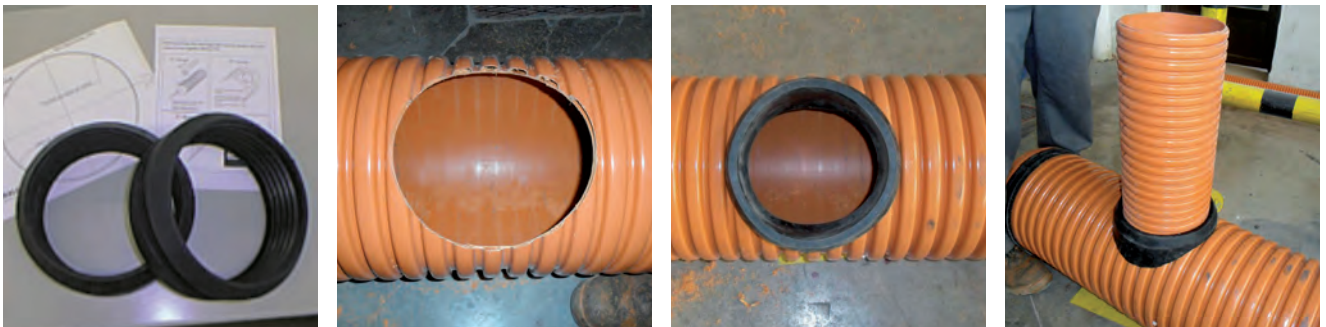
2 Acometidas mediante piezas injerto. Se fabrican soldando la conexión para la acometida a una pieza en forma de media caña que interiormente reproduce la forma corrugada exterior del colector. La unión de la pieza con éste último se realiza mediante adhesivo. Tiene la ventaja de disponer de conexiones a 45° (o incluso con otros ángulos), además de la de 90° (87,5°).



INJERTOS PARA ACOMETIDAS DE TUBERÍA SANECOR®.

3 Acometidas mediante clips elastoméricos.

Aprovechando los altos espesores de la tubería corrugada SANECOR®, es factible utilizar uniones para acometida fabricadas en caucho EPDM que son muy competitivas en precio y aseguran una total estanqueidad. Están diseñadas a medida para la conexión a colectores SANECOR®, y, dado el coste asequible de inversión, se fabrican estas piezas para todas las combinaciones posibles: acometidas de 160 a 630 mm para colectores de 315 a 1.200 mm. A continuación se representa el proceso de montaje de esta solución. En el documento “Instrucciones de Montaje de Pozos de registro SANECOR®” se explica en detalle dicho procedimiento.



CLIPS ELASTOMÉRICOS CON PLANTILLA DE CORTE PARA ACOMETIDAS.

En el caso de utilizar estos clips elastoméricos, y con objeto de que la acometida no pueda invadir el colector, disponemos de unas piezas “diadema” que instaladas en el valle de una de las corrugas hace de tope, tal y como se muestra en la siguiente secuencia.



SECUENCIA DE MONTAJE DE PIEZA “DIADEMA” PARA EL TOPE DE LAS ACOMETIDAS SANECOR®.

En el caso de utilizar estos clips elastoméricos, y con objeto de que la acometida no pueda invadir el colector, disponemos de unas piezas “diadema” que instaladas en el valle de una de las corrugas hace de tope, tal y como se muestra en la siguiente secuencia.



SANECOR®, CON MÁS DE 20 A—OS DE EXPERIENCIA, ORIENTADO A LA DURABILIDAD Y SOSTENIBILIDAD DE SUS PRODUCTOS.

2. Pozos estancos en redes de saneamiento

2.1. Arquetas y pozos de registro SANECOR®



POZOS DE REGISTRO EN MATERIALES CONVENCIONALES (HORMIGÓN Y LADRILLO). A LA DERECHA, ANILLOS PREFABRICADOS DE HORMIGÓN.

La misión de los pozos de registro en una red de saneamiento es la de tener acceso a la conducción, para poder realizar las labores de inspección, mantenimiento, reparaciones, etc. Tradicionalmente, estos pozos se han venido fabricando in situ con materiales baratos como hormigón armado o mampostería de ladrillo, aunque desde hace ya varios años es también muy habitual construirlos a partir de elementos prefabricados, bien de hormigón, bien de materiales plásticos.

Se han descrito en el segundo apartado de este documento las ventajas que representan los materiales plásticos para las tuberías de saneamiento. La mayor parte de dichas ventajas son extrapolables al resto de elementos de la red y en particular a los pozos de registro: comportamiento químico, resistencias a la corrosión y a la abrasión, menores pérdidas de carga, rendimientos y costes de instalación, seguridad en obra, etc. Mención aparte merece el concepto de estanqueidad que en los pozos de registro cobra una relevancia crítica, ya que una parte muy importante de los problemas de explotación de una red de saneamiento, fugas e infiltraciones en la misma, se deriva de la falta de estanqueidad en los pozos de registro.

En relación al coste, aunque los materiales plásticos son mucho más caros que los materiales tradicionales, la diferencia de coste entre pozos se reduce muy considerablemente cuando la comparación se realiza para unidades instaladas. Esto es debido a que el rendimiento de montaje es mucho más alto tanto por el bajo peso del material como por la sencillez en el montaje de estos elementos, en su mayoría prefabricados. Por último, cabe también señalar que, dependiendo del espesor de la pared del pozo y del material utilizado, la resistencia mecánica del pozo plástico puede no ser suficiente frente a las cargas

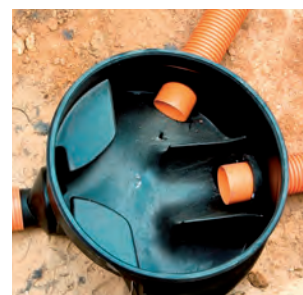
externas del terreno y del tráfico existente. En este caso el pozo deberá revestirse de hormigón, una vez instalado. Hay que aclarar en este sentido que los colectores de una red de saneamiento urbana suelen ubicarse bajo los viales existentes, al recoger el agua desde las acometidas que salen de los edificios.

En Molecor tenemos una dilatada experiencia en la fabricación de pozos de registro con diferentes materiales, lo que a lo largo de los años nos ha permitido constatar las ventajas e inconvenientes de cada uno de ellos (fibrocemento, hormigón, PRFV, PEAD y PVC).

Dicha experiencia unida a la estrategia de innovación nos ha permitido diseñar y desarrollar una importante gama de pozos de registro que, por un lado aprovecha las características ventajosas de los materiales



FALTA DE ESTANQUEIDAD EN POZOS DE HORMIGÓN.



CONEXIÓN CON ELEMENTOS PLÁSTICOS PREFABRICADOS.



POZOS DE REGISTRO EN MATERIALES PLÁSTICOS (POLIÉSTER Y POLIETILENO).

plásticos, y por otro resuelve los inconvenientes surgidos con otras soluciones plásticas anteriores, fundamentalmente referidos al coste, a la resistencia mecánica y a la adaptación in situ de la solución prefabricada.

El diseño SANECOR®, que consigue abaratar mucho los costes, garantiza un comportamiento mecánico óptimo y una excelente estanquidad de la red. Cuenta además con más de 12 años de experiencia, y cientos de referencias distribuidas por toda España.



POZOS DE REGISTRO SANECOR®.

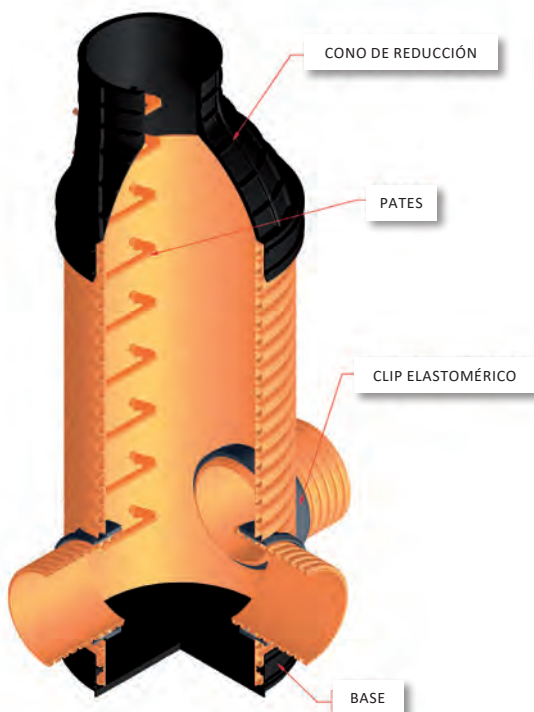
2.2. Componentes e instalación de los pozos de registro SANECOR®

Podemos dividir el pozo en tres partes diferenciadas que, de arriba abajo serían:

1. **El acceso al pozo** mediante una pieza cónica de muy alta rigidez que reduce el diámetro del pozo al diámetro del registro (600 mm).
2. **El fuste o cuerpo del pozo**, de la altura requerida y con los pates de acceso ya instalados en fábrica. Su alta rigidez no requiere refuerzo de hormigón.
3. **El fondo del pozo**, donde se ubican las conexiones al colector. En función del diámetro del mismo, puede realizarse de diferentes formas. Hasta un cierto

diámetro que depende a su vez del diámetro del pozo, las tuberías entroncan directamente en el cuerpo del pozo a través de juntas elásticas que, aprovechando el gran espesor de la pared corrugada, garantizan una total estanquidad. A partir de cierto diámetro la conexión al colector puede realizarse, o bien mediante unas bases con registro que conectan el pozo a la clave del colector, o bien mediante piezas de entronque que permiten el acceso al colector a sección completa.

En los siguientes esquemas se visualiza la configuración descrita.



ESQUEMA GENERAL DE POZO SANECOR®.



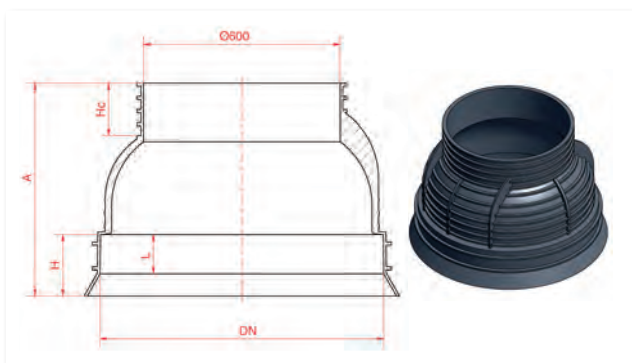
ESQUEMA GENERAL DE COMPONENTES DEL POZO SANECOR® CON LAS DIFERENTES ALTERNATIVAS DE CONEXIÓN AL COLECTOR.

A continuación se describen en detalle cada uno de estos componentes.

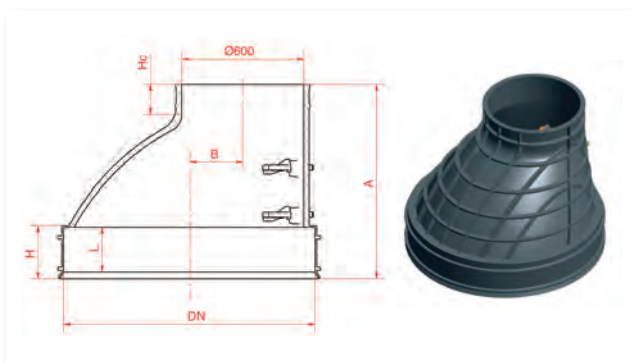
Acceso al pozo de registro

El cono reductor de acceso al pozo está fabricado en PEAD de alta calidad mediante un sistema que permite producir piezas plásticas de gran volumen a un precio competitivo. Dicho cono, cuya entrada es de 600 mm, es asimétrico e incorpora 2 pates, en los pozos de 1.000 y 1.200 mm, mientras que es simétrico y sin pates en el de 800 mm. El diseño incorpora unas nervaduras que aseguran una alta rigidez.

El cono queda encajado en el extremo superior del cuerpo, siendo muy sencilla su colocación. Opcionalmente, puede instalarse una junta de estanqueidad entre cono reductor y cuerpo del pozo, para asegurar la estanqueidad en caso de niveles freáticos altos.



CONO REDUCTOR DE POZO DE DIÁMETRO 800 mm.



CONO REDUCTOR DE POZO DE DIÁMETRO 1000 Y 1200 mm.

Cuerpo del pozo

Está fabricado a partir de tubería de PVC corrugado de rigidez nominal SN8, lo que asegura una resistencia muy elevada a las cargas externas durante toda la vida útil del pozo.

Con este material se asegura que los pozos no requieren ser hormigonados para reforzar su rigidez. Muy al contrario disponer de un material flexible puede ser muy ventajoso frente a asentamientos del terreno. Los pozos SANECOR® disponen de una gama de diámetros entre 600 y 1200 mm.

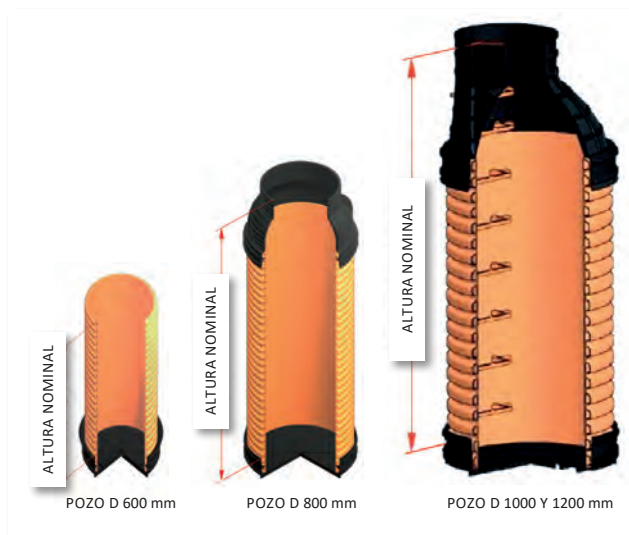
Para pozos poco profundos pueden usarse arquetas de diámetro 600 mm (sin cono ni pates), que son muy adecuadas para alturas inferiores a 1,5 m de altura, o bien pozos de 800 mm para alturas mayores que cuentan con la posibilidad de incorporar pates.



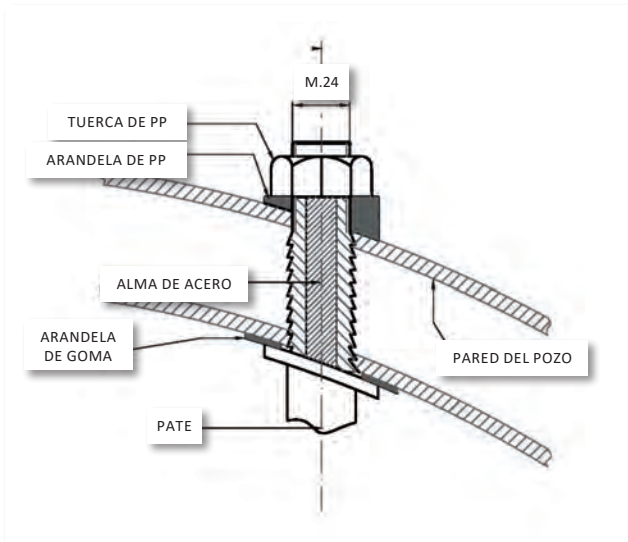
EL CUERPO DEL POZO SANECOR® SE FABRICA A PARTIR DE TUBERÍA SANECOR® SN8.

Para los pozos más habituales de diámetros 1000 y 1200 m, que salvo pedido en contra, siempre incorporan pates, la gama de alturas oscila entre 1,5 y 9 m.

Los pates ya instalados en el cuerpo del pozo son de acero, y están revestidos de polipropileno para asegurar la estanqueidad frente a entradas de agua del nivel freático. Van montados en la cresta de la corruga con una separación constante de cómo máximo 30 cm.



GAMA ESTANDAR DE CUERPOS SANECOR®.



DETALLE DEL ANCLAJE DEL PATE.

La altura de los cuerpos se adapta a las profundidades presentes en la obra (se fabrican cuerpos en longitudes que varían 0,5 m), llegando a un máximo de 5,5 m que se corresponde con pozos de 6m. Para pozos más profundos se utiliza un 2º módulo con un extremo encopado para permitir su unión con el módulo anterior.

En pozos de cierta profundidad es necesario disponer de tramex o plataformas de seguridad que, además de proteger frente a posibles accidentes, ofrecen la posibilidad de realizar paradas seguras durante el descenso. Lo recomendable es instalar estos elementos cada 2,5 o 3 m de profundidad.



POZOS PROFUNDOS MEDIANTE 2 MÓDULOS

Los pozos SANECOR® disponen de tramex a medida, fabricados en poliéster reforzado para evitar la corrosión electroquímica.



TRAMEX DE POLIÉSTER EN POZOS SANECOR®.

Conexión de acometidas al cuerpo del pozo

Los entronques del colector o posibles acometidas al cuerpo del pozo se realizan mediante juntas de caucho llamadas clips elastoméricos, que se montan tras realizar los taladros correspondientes in situ. El alto espesor de los cuerpos corrugados permite la instalación de clips de suficiente longitud como para asegurar una total estanqueidad, incluso cuando existe una cierta desviación angular. Para ello, estas piezas se han diseñado a medida de las dimensiones del cuerpo corrugado. Es importante resaltar que la estanqueidad de los pozos SANECOR® solo se garantiza utilizando los clips elastoméricos originales.

El método de ejecución de las acometidas es muy sencillo y no requiere de mano de obra especializada. En la siguiente ilustración se muestra el procedimiento utilizado. El clip se suministra con una plantilla

adhesiva que, instalada sobre el cuerpo del pozo en la misma zanja, permite realizar el taladro de forma rápida y fiable.



PROCEDIMIENTO DE PERFORACIÓN DE TALADROS PARA INSERCIÓN DE CLIPS ELASTOMÉRICOS.

Hasta diámetro 250 mm de tubería, el taladro puede realizarse con una corona de corte instalada sobre un taladro manual. Para diámetros superiores debe usarse una sierra de calar. Aún así, la plantilla suministrada que incluye las pertinentes

instrucciones, permite realizar el corte muy fácilmente. Las imperfecciones propias de un taladro hecho a mano quedan absorbidas por la elevada profundidad y el ajuste a medida del canal interior del clip elastomérico.



CLIP ELASTOMÉRICO.



INSTALACIÓN.



INSTALACIÓN DE TUBERÍAS AL CUERPO DEL POZO.



Este sistema permite realizar las acometidas de los tubos al cuerpo del pozo in situ y en el punto exacto donde deben conectar, sin necesidad de realizar

adaptaciones como las que requieren los elementos prefabricados.



REALIZACIÓN DE MÚLTIPLES ACOMETIDAS REALIZADAS IN SITU.

Acabado del fondo con entronque de la tubería al cuerpo del pozo

Como ya hemos adelantado anteriormente, el acabado del fondo del pozo puede realizarse de diferentes maneras dependiendo del diámetro del colector.

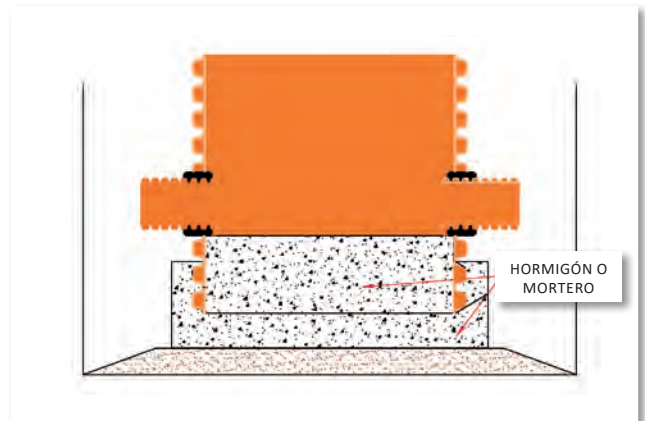
El entronque directo al cuerpo del pozo mediante clips elastoméricos queda limitado a un diámetro máximo de colector de acuerdo con el siguiente esquema:

DN pozo	DN máximo de colector
600	315
800	400
1.000	500
1.200	600

En estos casos, que son los más frecuentes, el fondo del pozo se remata con hormigón. Si hay presencia de nivel freático en la zanja el extremo inferior del cuerpo se cierra con una base plástica de PEAD, que incorpora junta de estanqueidad, a efectos de evitar la entrada de agua por el fondo. Tenemos por tanto 2 casos:

1 Aunque se recomienda siempre el uso de la base plástica estanca, si no existe nivel freático en la zanja, el fondo del pozo puede fabricarse mediante hormigón. Para ello, se construye una solera de determinadas dimensiones según sea el diámetro del pozo, con una profundidad que permita encastrar las 2 corrugas inferiores del cuerpo del pozo, y que deje además un fondo libre por debajo del mismo de unos 10 cm.

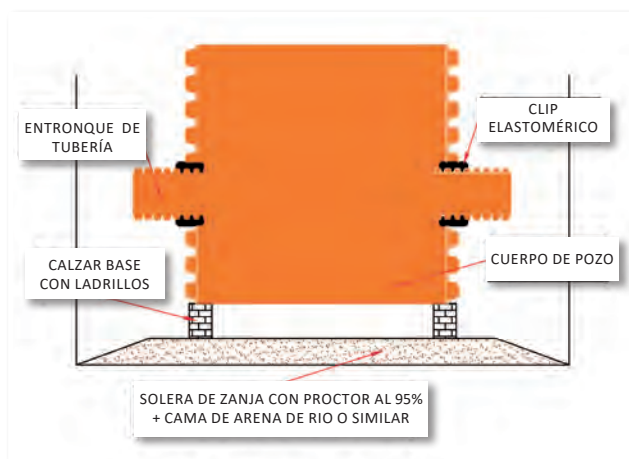
En la práctica, un procedimiento frecuente es realizar primero las conexiones en el pozo, dejarlo calzado y hormigonar después por abajo hasta la altura necesaria.



ACABADO DEL FONDO DEL POZO REMATADO CON HORMIGÓN. 2ª FASE.



HORMIGONADO DEL FONDO DEL POZO. 1ª FASE.



ACABADO DEL FONDO DEL POZO REMATADO CON HORMIGÓN. 1ª FASE.



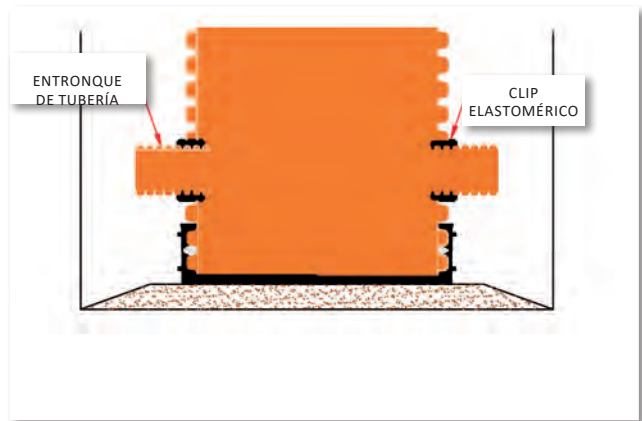
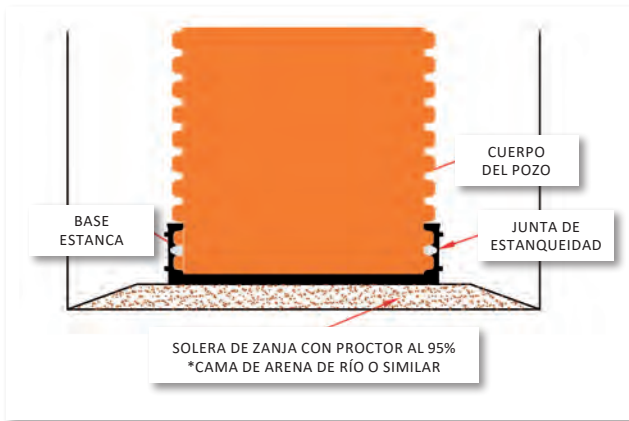
HORMIGONADO DEL FONDO DEL POZO. 2ª FASE.

2 Si el pozo se instala con su base plástica, se prepara también una solera de hormigón de limpieza, aunque ahora sólo a efectos de fijar el fondo del pozo ya que la estanqueidad queda garantizada por la base plástica que incorpora una junta de estanqueidad. En este caso el pozo debe hormigonarse siempre por dentro hasta la generatriz inferior del colector, para

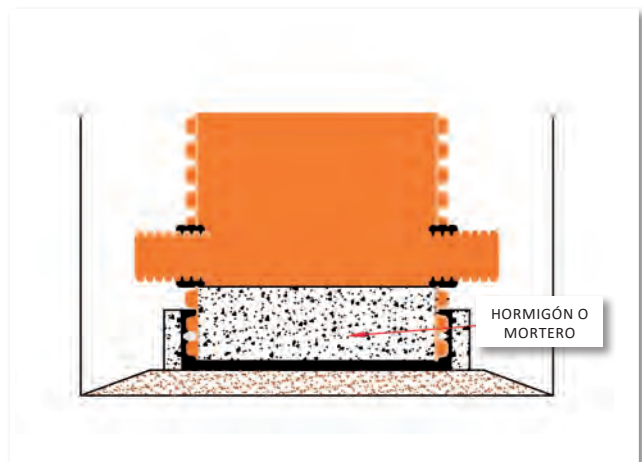
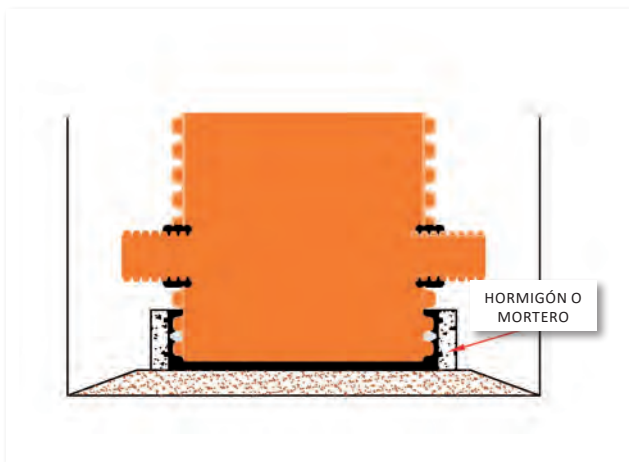
lastrar el pozo frente a empujes verticales del nivel freático.

Por último se recomienda que el acabado interior del fondo se realice adecuadamente, para que la pérdida de carga sea mínima en el pozo.

Nota N°1: En los pozos en los que las acometidas se realizan con clips elásticos, la altura nominal del pozo coincide aproximadamente con la altura total del mismo menos la altura de la base en los pozos con base, o con la altura total del pozo menos la solera de hormigón en los pozos sin base. En este último caso, la solera de hormigón debe cubrir las 2 corrugas inferiores, salvo en los pozos cortos de 600, que debe cubrir las 3 corrugas inferiores. En cualquier caso, en este tipo de pozos, la altura nominal no coincide con la profundidad de la lámina de agua, ya que ésta dependerá de donde se sitúen las acometidas del colector. Dicha profundidad siempre será inferior a la altura nominal del pozo.



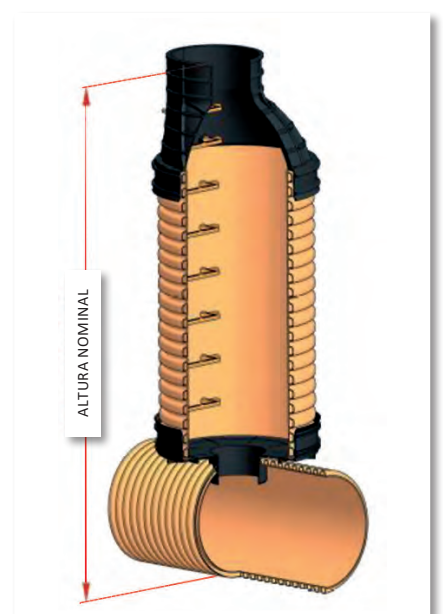
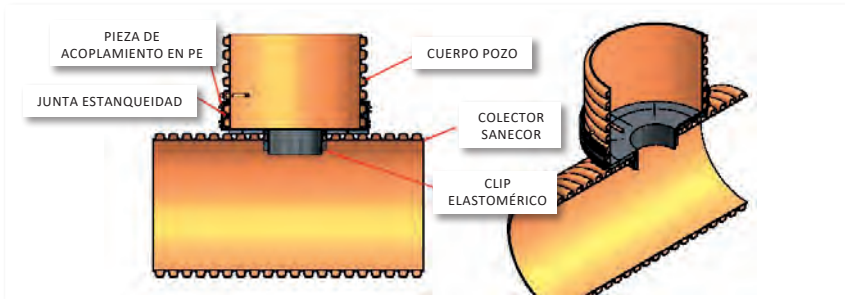
ACABADO DEL FONDO DEL POZO CON BASE ESTANCA.



INTERIOR DEL POZO CON BASE ESTANCA.

Acabado del fondo del pozo mediante base de registro

En los pozos de diámetros 1000 y 1200 mm, cuando el diámetro del colector es superior a 500 y 600 mm respectivamente, la unión del pozo al colector puede realizarse mediante un fondo con registro. El extremo inferior del cuerpo se cierra con una base con junta de estanquidad pero abierta en el centro, de forma que queda una abertura concéntrica que permite el registro del colector por la clave del mismo. Dicha abertura se remata con un cuello vertical que permite la conexión al colector a través de un clip elastomérico para asegurar una total estanquidad del conjunto.



Nota Nº2: En los pozos con base de registro, la altura nominal del pozo coincide aproximadamente con la suma de la altura del pozo sobre el colector más el diámetro de dicho colector.

El diámetro máximo del registro es función del diámetro del colector:

DN colector	DN máximo del registro
600	315
800	400
1.000	500
1.200	600



INSTALACIÓN DEL CUERPO CON BASE DE REGISTRO.

Acabado del fondo del pozo mediante pieza entronque de paso total

En los pozos de diámetros 1000 y 1200 mm, cuando el diámetro del colector es superior a 500 y 600 mm respectivamente, la unión del pozo al colector puede realizarse opcionalmente mediante una pieza en Te fabricada en PEAD. Con esta pieza, se mantiene el acceso al colector a sección completa, siendo

éste visitable mediante los 3 pates que incorpora el cuerpo de la pieza por su parte tangencial. Para evitar posibles deformaciones por sobrecargas excesivas esta pieza conviene hormigonarla hasta cubrir la mitad del cuello de conexión con el pozo.



PIEZAS DE ENTRONQUE DE PASO TOTAL.

A fin de mantener la estanquidad, la conexión con el pozo y con los dos extremos del colector debe

realizarse con las mismas juntas que llevan los tubos para unirse entre sí.

Nota N°3: En los pozos con pieza entronque la altura nominal de pozo coincide aproximadamente con la altura total del mismo.



INSTALACIÓN DE PIEZA ENTRONQUE DE PASO TOTAL.

Pozos en colectores con cambio de dirección

Cuando en la traza de la red de colectores existen cambios de dirección, lo habitual es instalar un pozo de registro en el punto en que la dirección cambia.

Cuando el diámetro del colector permite la conexión directa en el cuerpo del pozo el propio sistema de instalación de estos pozos hace posible la conexión

con el ángulo que se necesite.

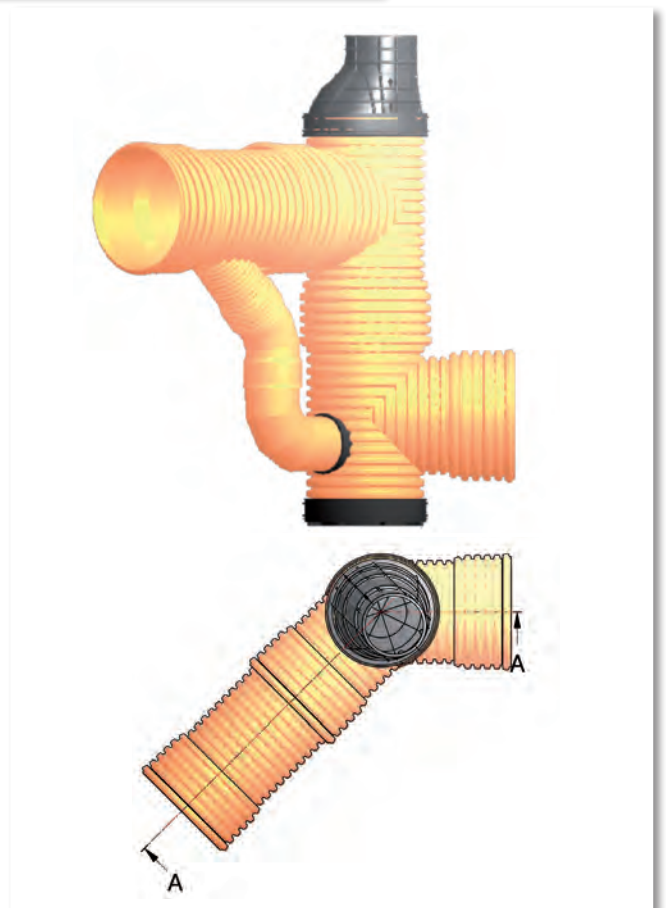
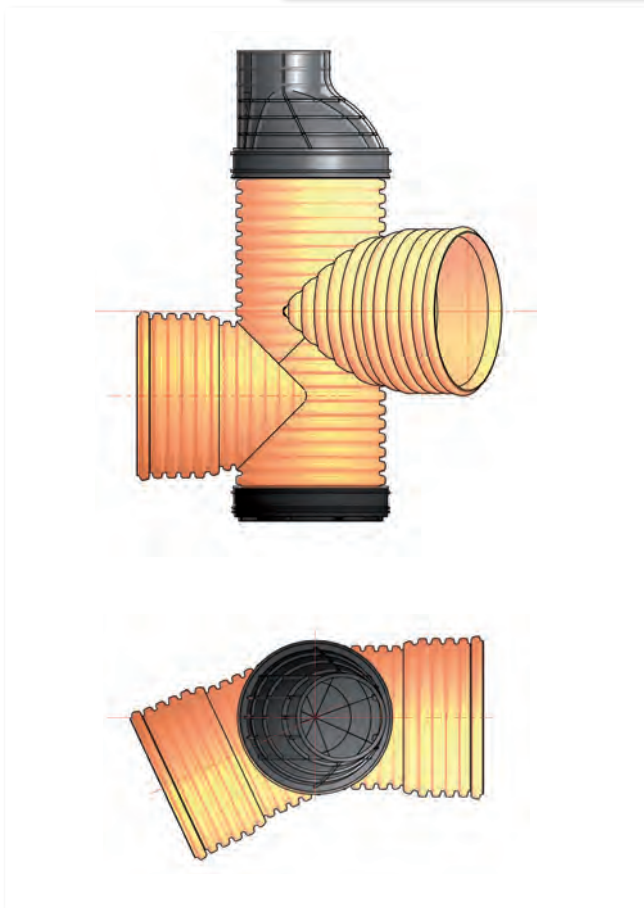
Cuando se instale el pozo mediante base de registro, el sistema SANECOR® contempla curvas de gran diámetro para la ubicación del pozo en el cambio de dirección.



INSTALACIÓN DE POZOS EN COLECTORES CON CAMBIO DE DIRECCIÓN.

Por último cuando se requieran piezas de conexión con paso total a colectores de gran diámetro, puede usarse codos cortos en los extremos de la piezas

entronque de PEAD, o bien salidas soldadas al cuerpo del pozo.



POZOS EN COLECTORES DE GRAN DIÁMETRO CON CAMBIO DE DIRECCIÓN.

2.3. Acabado del pozo SANECOR®

Respecto al relleno y compactación en torno al pozo, lo ideal es tratarlo de la misma forma que la tubería, si bien es cierto que la exigencia aquí es menor por la componente de las cargas, siendo necesario no obstante que el relleno no contenga bolos o piedras que puedan dañar al cuerpo o al cono del pozo.

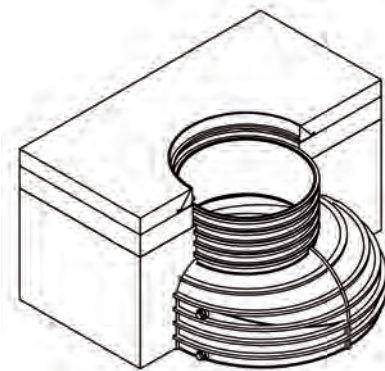
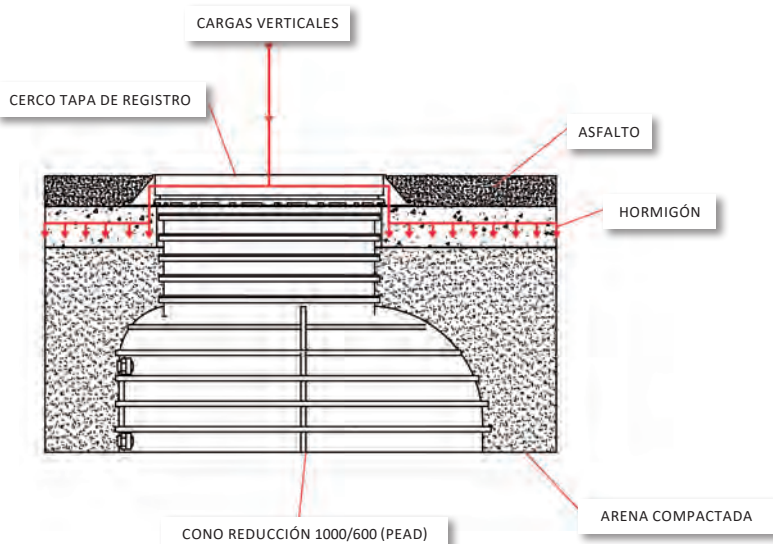
Así mismo en el caso de utilizar la base plástica estanca, el fondo de zanja debe ser saneado como en el caso de las tuberías.

En cuanto a la coronación del pozo, hay que considerar que el cono plástico no debe soportar las cargas verticales directamente. Si por el tipo de superficie final no estuviera previsto, será preciso realizar una pequeña losa de hormigón alrededor de la boca del cono que, a través del cerco de la tapa de registro, reparta las cargas de tráfico, que de otra forma incidirían sobre la vertical del pozo. Lógicamente, el cerco no debe reposar tampoco sobre el borde del cono plástico. Hay que tener en cuenta que en caso de tráfico pesado, la superficie del cono sería la que recibe las mayores cargas, por la poca profundidad a la que se encuentra. El inconveniente de que estas cargas se transmitan a través de una columna de material plástico es que dicha columna tendría desplazamientos verticales, que por pequeños que fueran podrían agrietar la capa de aglomerado.



CORONACIÓN DEL POZO.

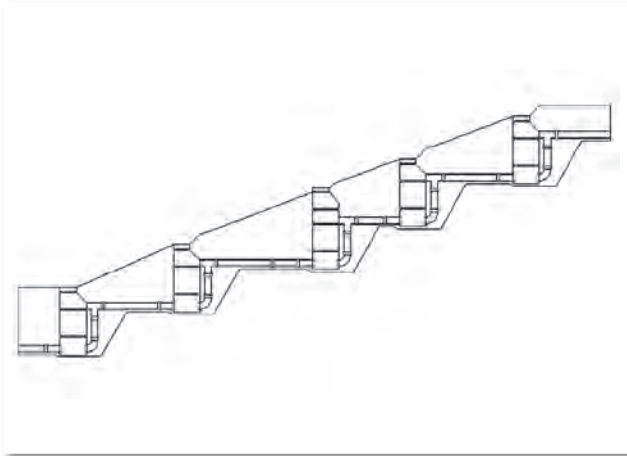
Si es necesario, puede ajustarse la altura del cono recortando parte de su cuello superior o, si la diferencia en las cotas es muy grande, recortando incluso las corrugas del cuerpo del pozo (cada una mide 10 cm. aprox.).



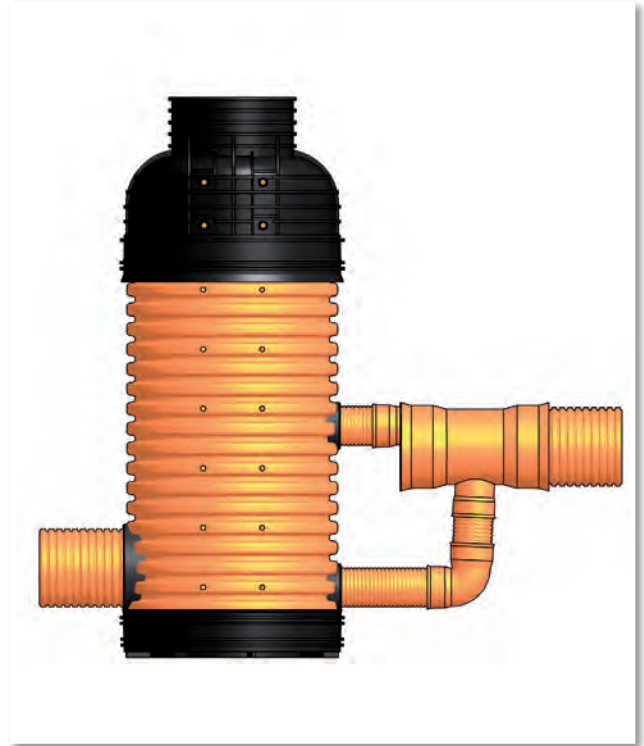
ACABADO DE LA CORONACIÓN DEL POZO DE REGISTRO.

2.4. Pozos de Resalto

El sistema de pozos SANECOR® incluye también el montaje de pozos de resalto estancos. Dichos elementos se utilizan en aquellos casos en que la traza del colector siga pendientes muy pronunciadas. Como el colector no debe tener en general pendientes superiores a 3° se utilizan pozos con resaltos que disminuyen dicha pendiente.

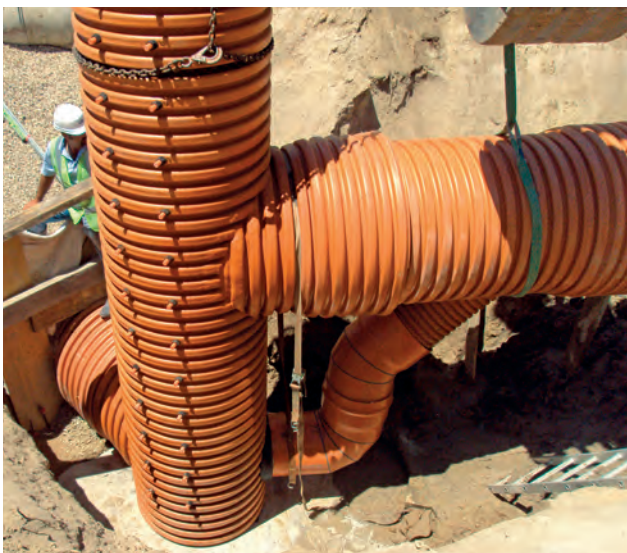


ESQUEMA DE DISPOSICIÓN DE POZOS DE RESALTO.



POZO DE RESALTO SANECOR®.

Las siguientes figuras muestran la versatilidad del sistema SANECOR®. La foto de abajo es un pozo de resalto, que se utiliza cuando cuando la diferencia de cotas entre la entrada y salida del colector es superior a 1 m. La entrada del agua al pozo es desviada hacia la base para evitar la caída del agua desde arriba.

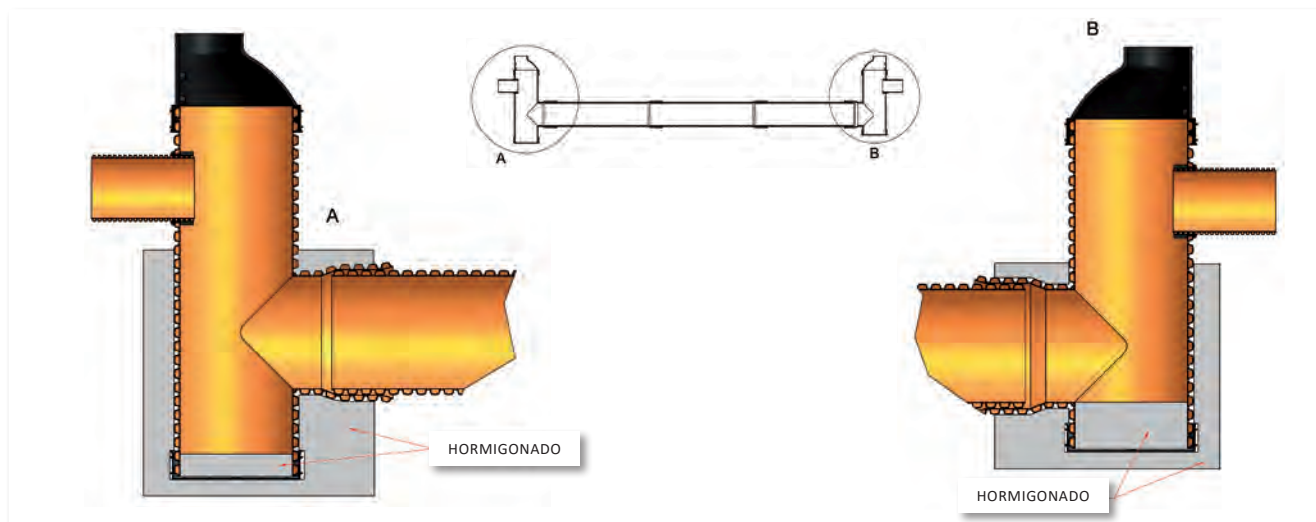


POZOS DE RESALTO CON EL SISTEMA DE POZOS SANECOR® (A LA IZDA. TIPO MADRID).



También se utilizan pozos de resalto en caso de realizar sifones para el paso de obstáculos que interfieren en

la traza. Dichos pozos permiten el registro del sifón.



POZOS DE RESALTO SANECOR® EN SIFÓN.

2.5. Arquetas y pozos especiales

Arquetas de paso directo

La tubería SANECOR® dispone de arquetas de paso directo para salidas en diámetros DN160 y D200. Fabricadas en polipropileno de alta calidad, estas arquetas, de gran resistencia mecánica por el diseño prismático de su cuerpo central, ofrecen una alternativa muy fiable a las soluciones convencionales de estos elementos.

La estanqueidad queda garantizada por medio de juntas elásticas que permiten absorber ciertas desviaciones angulares y asentamientos del terreno, cumpliendo las exigencias de la normativa actual. Las juntas son de EPDM con anillo de refuerzo de PP, conformes a la norma UNE-EN 681, lo que aseguran un perfecto sellado de la instalación. Estas juntas

son además desmontables. Así mismo se optimiza la capacidad hidráulica a través de la pendiente (3,5%) y la lisura interior del canal principal, evitando la acumulación de sedimentos. Su puesta en obra se mejora por:

- Tener una base inferior abierta que facilita el asentamiento, nivelación y penetración de hormigón durante su instalación.
- Evitar desplazamientos gracias a las hendiduras en la sección del cuerpo de la arqueta, para rellenar y compactar con hormigón ó arena.
- Poseer simbología gráfica de flechas de dirección de flujo que impiden una instalación incorrecta.

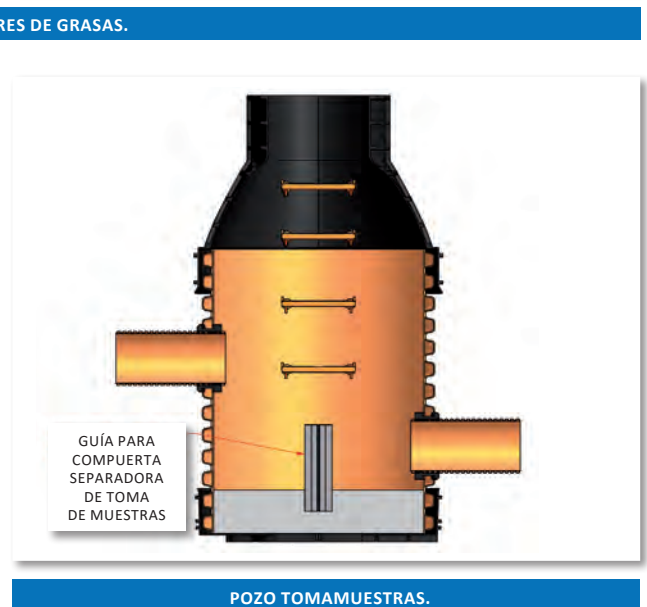
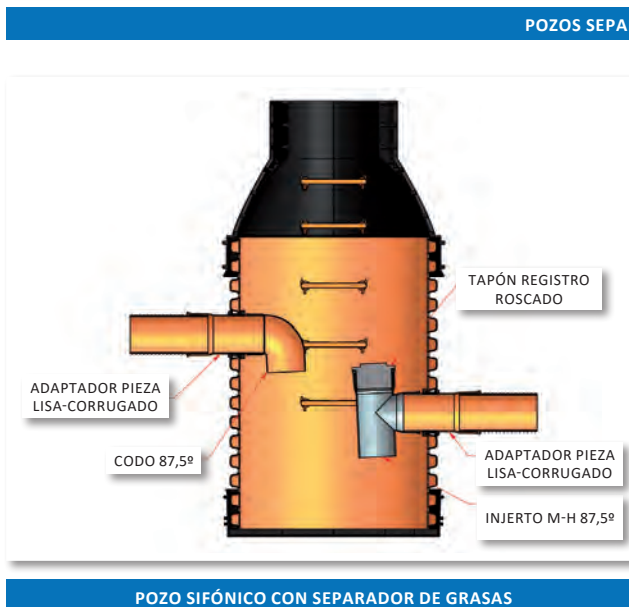
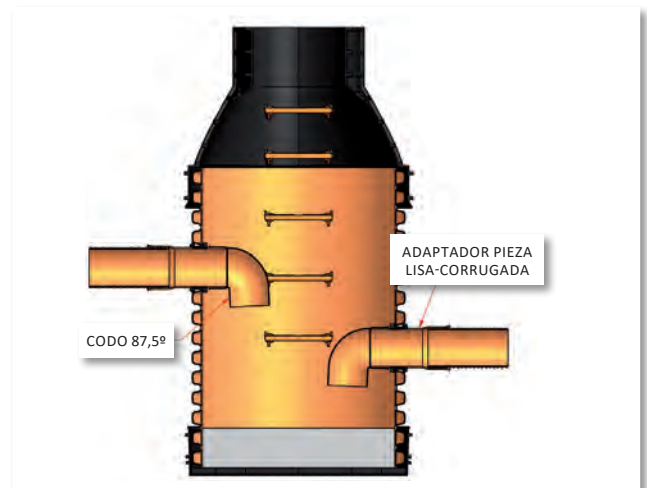
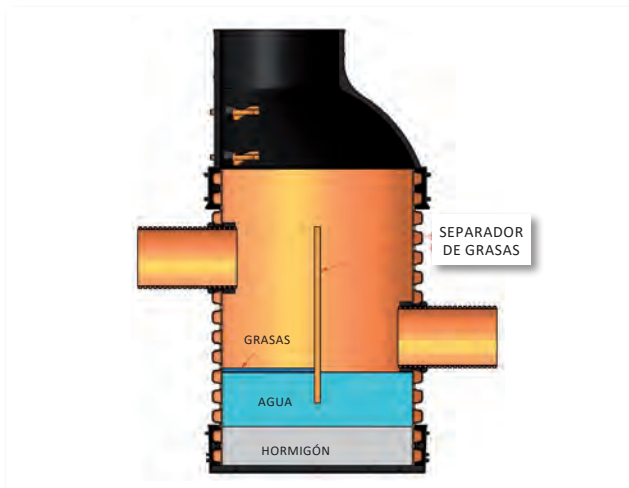
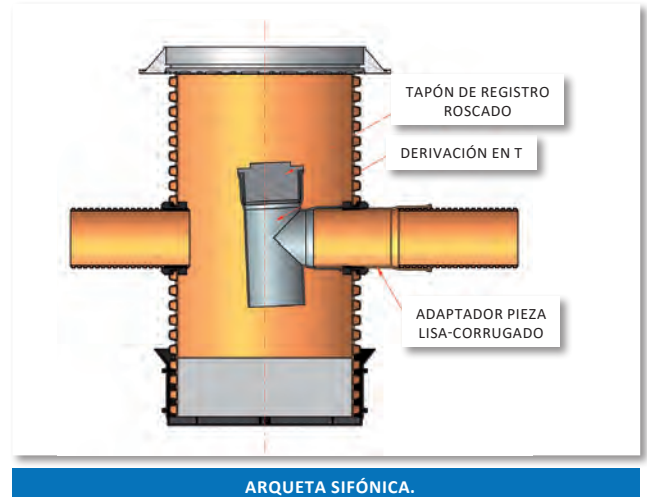
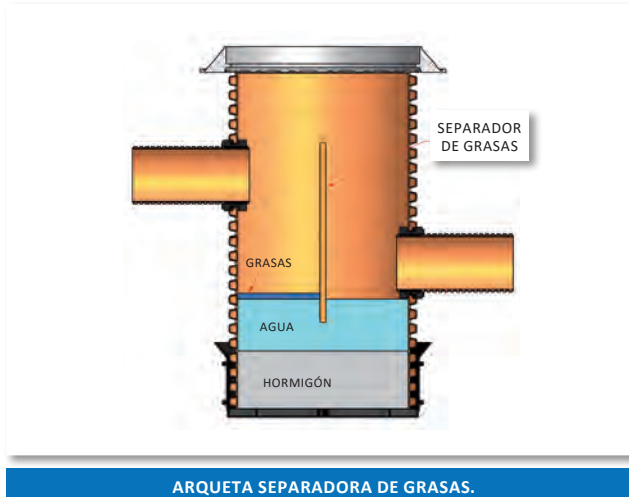


ARQUETAS DE PASO DIRECTO.

Otras aplicaciones con arquetas y pozos SANECOR®

Con el sistema SANECOR® pueden ejecutarse multitud de soluciones de arquetas y pozos para diversas aplicaciones. En las figuras siguientes se

muestran algunos ejemplos, que se describen por sí mismos.



3. Normativa y Certificación

La norma de producto correspondiente a las tuberías de PVC corrugado SANECOR® es la UNE-EN 13476: “Sistemas de canalización en materiales plásticos para evacuación y saneamiento enterrado sin presión”, cumpliendo igualmente con la norma peruana NTP ISO 21138-3 “Sistema de Tuberías Plásticas para drenaje y alcantarillado subterráneo sin presión”. La tubería SANECOR® posee las marcas de calidad AENOR (España) y CERTIF (Portugal), de acuerdo con dicha norma. Así mismo el centro de producción posee el certificado Aenor de Gestión de la Calidad UNE-EN ISO 9001, nº ER-0440/1996, y el de Gestión Ambiental UNE-EN ISO 14001, nº GA-2001/0255.

Certificado AENOR de producto



Certificado CERTIF de producto



Certificados Sistema de Gestión de la Calidad



Certificado del Sistema de Gestión de la Calidad



ER-0440/1996

AENOR certifica que la organización
MOLECOR CANALIZACIONES S.L.

dispone de un sistema de gestión de la calidad conforme con la Norma ISO 9001:2015

para las actividades: **Detalladas en el anexo al Certificado**

que se realizan en:

A) CR. NACIONAL II, KM 47,5. 19208 - ALOVERA (GUADALAJARA)
B) PI DE ANTEQUERA - AV DEL ROMERAL, 15. 29200 - ANTEQUERA (MÁLAGA)
C) PI ALCES - AV DE LOS VINOS, 24. 13600 - ALCÁZAR DE SAN JUAN (CIUDAD REAL)

Fecha de primera emisión:	1996-09-23
Fecha de última emisión:	2021-03-20
Fecha de modificación:	2021-12-13
Fecha de expiración:	2024-03-20


Rafael GARCÍA MEIRO
 Director General





AENOR INTERNACIONAL S.A.U.
Génova, 5. 28004 Madrid, España
Tel. 91 432 60 00 - www.aenor.com



CERTIFICATE

AENOR has issued an IQNet recognized certificate that the organization:

MOLECOR CANALIZACIONES S.L.

A) CR. NACIONAL II, KM 47,5. 19208 - ALOVERA (GUADALAJARA)	B) PI DE ANTEQUERA - AV DEL ROMERAL, 15. 29200 - ANTEQUERA (MÁLAGA)	C) PI ALCES - AV DE LOS VINOS, 24. 13600 - ALCÁZAR DE SAN JUAN (CIUDAD REAL)
--	---	--

has implemented and maintains a
Quality Management System

for the following scope:

SPECIFIED IN ANNEX TO THE CERTIFICATE

which fulfills the requirements of the following standard
ISO 9001:2015

First issued on: **1999-08-01** Last issued: **2021-12-13** Validity date: **2024-03-20**

This attestation is directly linked to the IQNet Partner's original certificate and shall not be used as a stand-alone document.

Registration Number: **ES-0440/1996**




Alex Stoichituiu
 President of IQNet


Rafael GARCÍA MEIRO
 Chief Executive Officer



IQNet Partners*: AENOR Spain, AFNOR Certification France, APCER Portugal, CCC Cyprus, CISQ Italy, CQC China, CQM China, CQS Czech Republic, Cro Cert Croatia, DQS Holding GmbH Germany, EAGLE Certification Group USA, FCV Brazil, FONDONORMA Venezuela, ICONTEC Colombia, Inspectoria Serdintant Oy Finland, INTECO Costa Rica, IRAM Argentina, JQA Japan, KPO Korea, MERTEC Greece, MSZT Hungary, Nemko AS Norway, NSAI Ireland, NYCE-SIGE Mexico, PCBQ Poland, Quality Austria Austria, RR Russia, SII Israel, SIQ Slovenia, SIRIM QAS International Malaysia, SQS Switzerland, SRAC Romania, TEST St. Petersburg Russia, TSE Turkey, YUQS Serbia

* The list of IQNet partners is valid at the time of issue of this certificate. Updated information is available under www.iqnet-certification.com

Certificados Sistema de Gestión Ambiental



Certificado del Sistema de Gestión Ambiental



GA-2001/0255

AENOR certifica que la organización
MOLECOR CANALIZACIONES S.L.

dispone de un sistema de gestión ambiental conforme con la Norma ISO 14001:2015

para las actividades: **Detalladas en el anexo al Certificado**

que se realiza/n en:

A) CR. NACIONAL II, KM 47,5. 19208 - ALOVERA (GUADALAJARA)
B) PI DE ANTEQUERA - AV DEL ROMERAL, 15. 29200 - ANTEQUERA (MÁLAGA)
C) PI ALCES - AV DE LOS VINOS, 24. 13600 - ALCÁZAR DE SAN JUAN (CIUDAD REAL)

Fecha de primera emisión:	2001-09-19
Fecha de última emisión:	2021-03-20
Fecha de modificación:	2021-12-13
Fecha de expiración:	2024-03-20


Rafael GARCÍA MEIRO
 Director General





AENOR INTERNACIONAL S.A.U.
Génova, 5. 28004 Madrid, España
Tel. 91 432 60 00 - www.aenor.com



CERTIFICATE

AENOR has issued an IQNet recognized certificate that the organization:

MOLECOR CANALIZACIONES S.L.

A) CR. NACIONAL II, KM 47,5. 19208 - ALOVERA (GUADALAJARA)	B) PI DE ANTEQUERA - AV DEL ROMERAL, 15. 29200 - ANTEQUERA (MÁLAGA)	C) PI ALCES - AV DE LOS VINOS, 24. 13600 - ALCÁZAR DE SAN JUAN (CIUDAD REAL)
--	---	--

has implemented and maintains a
Environmental Management System

for the following scope:

SPECIFIED IN ANNEX TO THE CERTIFICATE

which fulfills the requirements of the following standard
ISO 14001:2015

First issued on: **2001-09-19** Last issued: **2021-12-13** Validity date: **2024-03-20**

This attestation is directly linked to the IQNet Partner's original certificate and shall not be used as a stand-alone document.

Registration Number: **ES-2001/0255**




Alex Stoichituiu
 President of IQNet


Rafael GARCÍA MEIRO
 Chief Executive Officer



IQNet Partners*: AENOR Spain, AFNOR Certification France, APCER Portugal, CCC Cyprus, CISQ Italy, CQC China, CQM China, CQS Czech Republic, Cro Cert Croatia, DQS Holding GmbH Germany, EAGLE Certification Group USA, FCV Brazil, FONDONORMA Venezuela, ICONTEC Colombia, Inspectoria Serdintant Oy Finland, INTECO Costa Rica, IRAM Argentina, JQA Japan, KPO Korea, MERTEC Greece, MSZT Hungary, Nemko AS Norway, NSAI Ireland, NYCE-SIGE Mexico, PCBQ Poland, Quality Austria Austria, RR Russia, SII Israel, SIQ Slovenia, SIRIM QAS International Malaysia, SQS Switzerland, SRAC Romania, TEST St. Petersburg Russia, TSE Turkey, YUQS Serbia

* The list of IQNet partners is valid at the time of issue of this certificate. Updated information is available under www.iqnet-certification.com





Experiencia



Calidad



Productos diferenciados e innovadores



Gama



Soporte técnico y comercial



Servicio logístico

SANECOR

MOLECOR PERÚ
Cl. Mártir José Olaya, N° 129, Ofic. 1906 -
- Miraflores - Lima - Perú



TOM SANECOR EVAC+

Gianni L. Solari López
M: +51 965 752 920
e-mail: gianni.solari@molecor.com

Juan J. Suárez Castro
M: +51 965 754 583
e-mail: juan.suarez@molecor.com

www.molecorperu.com